

SINGER®

5523 Manuel d'Instruction

F INSTRUCTIONS IMPORTANTES DE SÉCURITÉ

Cette machine à coudre à usage domestique est conçue pour répondre aux normes IEC/EN 60335-2-28 et UL1594.

CONSIGNES DE SÉCURITÉ IMPORTANTES

Lors de l'utilisation d'un appareil électrique, les précautions de sécurité essentielles doivent toujours être respectées, y compris les suivantes :

Lisez attentivement toutes les instructions avant d'utiliser cette machine à coudre à usage domestique. Conservez les instructions dans un lieu approprié près de la machine. Veillez à les transmettre avec la machine si celle-ci est donnée à une autre personne.

DANGER - POUR REDUIRE LE RISQUE DE DECHARGE ELECTRIQUE :

- Vous ne devez jamais laisser une machine à coudre sans surveillance lorsqu'elle est branchée. Débranchez toujours cette machine à coudre de la prise immédiatement après l'avoir utilisée et avant de la nettoyer, d'enlever les capots, de lubrifier ou lorsque vous faites n'importe quels autres réglages mentionnés dans le manuel d'instruction.

AVERTISSEMENT - POUR REDUIRE LE RISQUE DE BRULURES, D'INCENDIE, DE DECHARGE ELECTRIQUE OU DE BLESSURES CORPORELLES :

- Ne laissez personne jouer avec la machine. Il est fortement recommandé de redoubler d'attention lorsque cette machine à coudre est utilisée par ou près d'enfants.

- N'utilisez cette machine à coudre que pour son usage prévu, comme décrit dans ce manuel. N'utilisez que les accessoires recommandés par le fabricant, conformément aux indications fournies dans ce manuel.

- Ne faites jamais fonctionner cette machine à coudre si la prise ou le cordon sont endommagés, si elle ne fonctionne pas correctement ou si elle est tombée par terre ou a été endommagée ou plongée dans l'eau. Retournez la machine au distributeur ou au centre technique le plus proche de chez vous pour toute révision, réparation ou réglage mécanique ou électrique.
- Ne faites jamais fonctionner la machine à coudre si une ou plusieurs ouvertures de ventilation sont bouchées. Évitez toute présence de peluche, poussières, chutes de tissus dans la ventilation ou dans la pédale de commande.
- N'approchez pas les doigts des parties mobiles, en particulier au niveau de la zone située autour de l'aiguille de la machine.
- Utilisez toujours la plaque à aiguille appropriée. L'utilisation d'une plaque inappropriée risquerait de briser les aiguilles.
- N'utilisez jamais d'aiguilles tordues.
- Ne tirez pas sur le tissu et ne le poussez pas pendant la couture. Vous éviterez ainsi de faire dévier l'aiguille puis de la casser.
- Portez des lunettes de sécurité.
- Éteignez la machine (interrupteur sur "O") lors des réglages au niveau de l'aiguille, par exemple : enfilage de l'aiguille, changement d'aiguille, bobinage de la canette, changement de pied presseur, etc.
- Ne faites jamais tomber, ni glisser un objet dans les ouvertures.
- N'utilisez pas la machine à l'extérieur.
- N'utilisez pas votre machine à proximité de bombes aérosols ou de vaporisateurs, ou lorsque de l'oxygène est administré.
- Pour débrancher, commencez toujours par éteindre votre machine (interrupteur sur "O"), puis retirez la prise du secteur.
- Ne débranchez pas la machine en tirant sur le cordon. Pour débrancher, saisissez la prise et non le cordon.

- La pédale est utilisée pour faire fonctionner la machine. Évitez de placer d'autres objets sur la pédale.
- N'utilisez pas la machine si elle est mouillée.
- Si le voyant LED est endommagé ou cassé, il doit être remplacé par le fabricant ou son agent de service, ou toute autre personne qualifiée, afin d'éviter les risques.
- Si le cordon de la pédale est endommagé, il doit être remplacé par le fabricant ou son agent de service, ou toute autre personne qualifiée, afin d'éviter les risques.
- Cette machine est équipée d'une double isolation. N'utilisez que des pièces détachées d'origine. Voir les instructions relatives à l'entretien des appareils à double isolation.

CONSERVEZ CES INSTRUCTIONS

POUR L'EUROPE UNIQUEMENT :

Cet appareil peut être utilisé par des enfants de plus de 8 ans ainsi que des personnes ayant des capacités physiques, sensorielles ou mentales réduites ou un manque d'expérience et de connaissances, s'ils sont supervisés ou ont reçu des instructions quant à l'utilisation de l'appareil en toute sécurité et s'ils comprennent les éventuels risques encourus. Les enfants ne doivent pas jouer avec l'appareil. Le nettoyage et l'entretien à réaliser par l'utilisateur ne doivent pas être effectués par des enfants sans surveillance.

Le niveau sonore en conditions normales est inférieur à 75 dB(A).

La machine ne doit être utilisée qu'avec une pédale du type FC-1902A (110-120V) / FC-2902A, FC-2902D (220-240V) fabriquée par ZHEJIANG FOUNDER MOTOR CORPORATION LTD. (China) / 4C-316Q (110-125V) fabriquée par Wakaho Electric Ind. Co., Ltd. (Vietnam)

POUR LES PAYS HORS EUROPE :

Cette machine à coudre n'est pas destinée à être utilisée par des personnes (y compris des enfants) ayant des capacités physiques, sensorielles ou mentales réduites ou un manque d'expérience et de connaissances, sauf si une personne responsable de leur sécurité les surveille ou les aide à utiliser la machine à coudre. Ne laissez pas les enfants jouer avec la machine à coudre.

Le niveau sonore en conditions normales est inférieur à 75 dB(A).

La machine ne doit être utilisée qu'avec une pédale du type FC-1902A (110-120V) / FC-2902A, FC-2902D (220-240V) fabriquée par ZHEJIANG FOUNDER MOTOR CORPORATION LTD. (China) / 4C-316Q (110-125V) fabriquée par Wakaho Electric Ind. Co., Ltd. (Vietnam)

ENTRETIEN DES PRODUITS ÉQUIPÉS D'UNE DOUBLE ISOLATION

Une machine à double isolation est équipée de deux systèmes d'isolation au lieu d'une mise à la terre. Aucun branchement à la terre n'est livré avec un produit à double isolation et ne doit non plus y être ajouté. L'entretien d'un produit à double isolation nécessite une attention toute particulière ainsi qu'une bonne connaissance technique et doit obligatoirement être effectué par du personnel qualifié. Les pièces détachées d'un appareil à double isolation doivent être des pièces d'origine. La mention "DOUBLE ISOLATION" doit figurer sur tout appareil équipé d'une double isolation.

Félicitations

Vous voici à présent propriétaire d'une machine à coudre Singer et en cette qualité, vous allez vous lancer dans une aventure excitante dans le domaine de la créativité. Dès le départ, vous réaliserez que vous allez coudre avec l'une des machines les plus faciles à utiliser qui ait jamais été fabriquée.

Avant de commencer à coudre, nous vous recommandons de voir quelques avantages ainsi que la facilité d'utilisation en lisant ce mode d'emploi en étant assis devant votre machine à coudre.

Afin de garantir que votre machine vous donnera toujours le meilleur du point de vue technique, le fabricant se réserve le droit de modifier l'apparence, le concept ou les accessoires de cette machine s'il le juge nécessaire.

SINGER est une marque exclusive de The Singer Company Limited S.à.r.l. ou de ses Affiliés.
©2015 The Singer Company Limited S.à.r.l. ou de ses Affiliés. Tous droits réservés.

F Table des matières

L'essentiel de la machine

Les composantes principales de la machine à coudre.....	2/3
Branchement de la machine à une source d'alimentation.....	4
Lever du pied presseur à deux niveaux/ Réglage de la pression du pied-presseur.....	5
Accessoires.....	6

Enfilage de la machine

Remplissage de la canette.....	7
Insertion de la canette.....	8
Enfilage supérieur.....	9
Enfileur automatique d'aiguille.....	10
Pour remonter le fil de canette.....	11
Tension du fil.....	12

Couture

Comment choisir votre motif.....	13
Molette de position d'aiguille.....	14
Cadran de largeur de point et cadran de longueur de point.....	15
Couture au points droits.....	16
Couture en marche arrière / Pour retirer votre ouvrage en cours / Pour couper le fil.....	17
Choisir les motifs de point extensible.....	18
Ourlet invisible.....	19
Couture de boutonnères en 1 étape.....	20
Équilibrage gauche et droit pour boutonnière.....	21
Couture de boutons.....	22

Informations générales

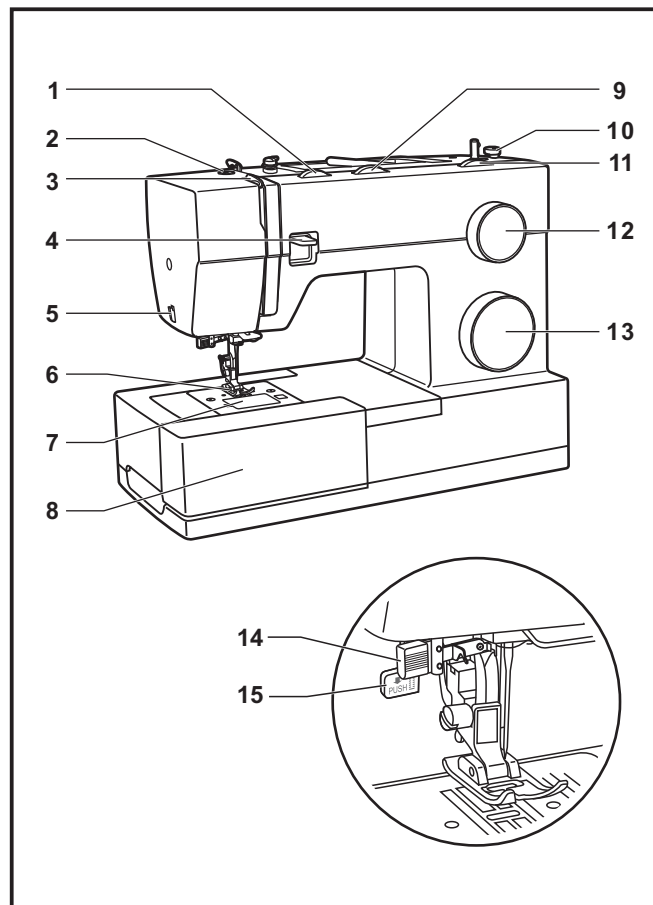
Installation du bras amovible.....	23
Installer le support du pied presseur.....	24
Table de correspondance de l'aiguille, du tissu et du fil.....	25
Comment abaisser les griffes d'entraînement.....	26

Entretien et dépannage

Insertion et changement d'aiguille.....	27
Guide de dépannage.....	28

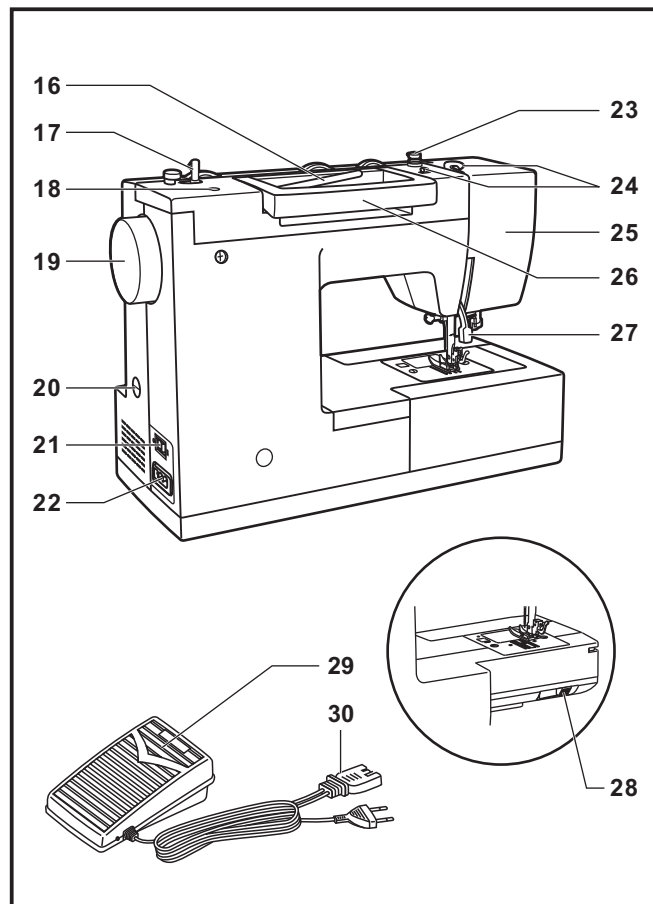
F Les composantes principales de la machine à coudre

1. Réglage de la tension
2. Commande de réglage de pression du pied-presseur
3. Releveur du fil
4. Levier de couture arrière
5. Coupe fil
6. Pied presseur
7. Couvercle de la canette
8. Bras amovible / rangement des accessoires
9. Molette trois position d'aiguille
10. Arrêt du Bobineur
11. Cadran de largeur de point
12. Cadran de longueur de point
13. Cadran de sélection de motifs
14. Enfileur automatique
15. Levier de boutonnière à une étape



F Les composantes principales de la machine à coudre

- 16. Porte bobine horizontal
- 17. Axe du bobineur
- 18. Trou pour insérer un deuxième axe de bobine
- 19. Volant
- 20. Fente de réglage du point utilisé pour les boutonnières
- 21. Interrupteur d'alimentation et d'éclairage
- 22. Prise de branchement du fil d'alimentation
- 23. Guide-fil du bobineur
- 24. Guide-fil supérieur
- 25. Plaque frontale
- 26. Poignée de transport
- 27. Releveur du pied presseur
- 28. Contrôle pour l'abaissement des griffes
- 29. Rhéostat
- 30. Fil électrique



F Branchement de la machine à une source d'alimentation

Brancher la machine comme indiqué ci-contre. (1)

Attention:

Débrancher le fil d'alimentation lorsque la machine n'est pas utilisée.

Rhéostat

Le rhéostat contrôle la vitesse de fonctionnement de la machine. (2)

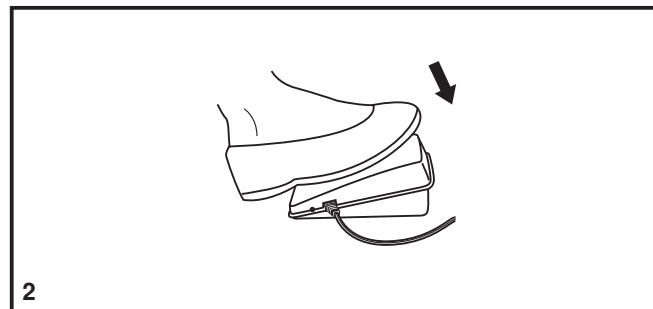
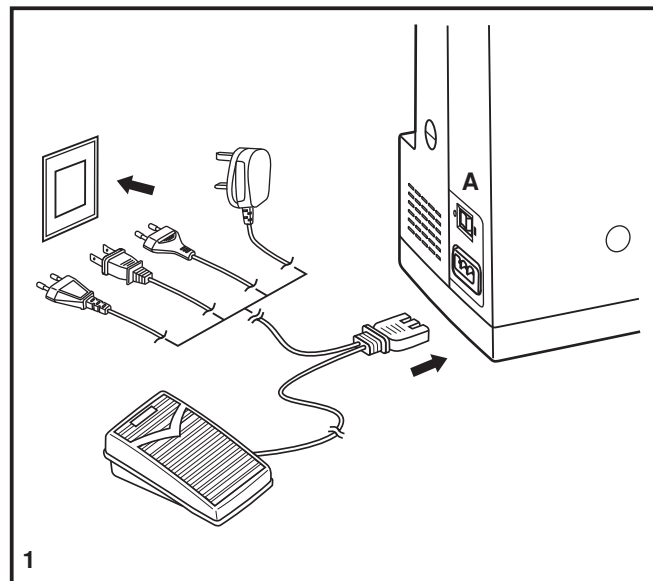
Attention:

Consulter un électricien qualifié en cas de doute pour brancher la machine.

Débrancher la machine quand celle-ci n'est pas utilisée.

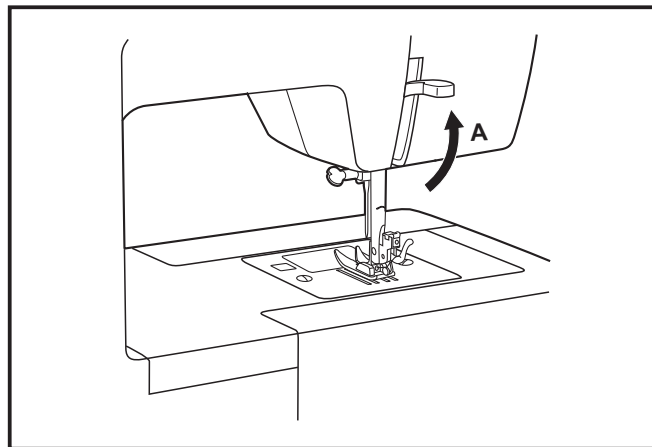
Lumière de la machine

Appuyer sur le bouton d'alimentation (A) et déplacer le en position " I " pour allumer l'ampoule.



F Levier du pied presseur à deux niveaux

Lorsque vous cousez plusieurs épaisseurs de tissus épais, le pied presseur peut être soulevé à un niveau plus élevé afin de faciliter le positionnement du tissu. Faire attention lorsque vous cousez plusieurs épaisseurs et travailler lentement (A).

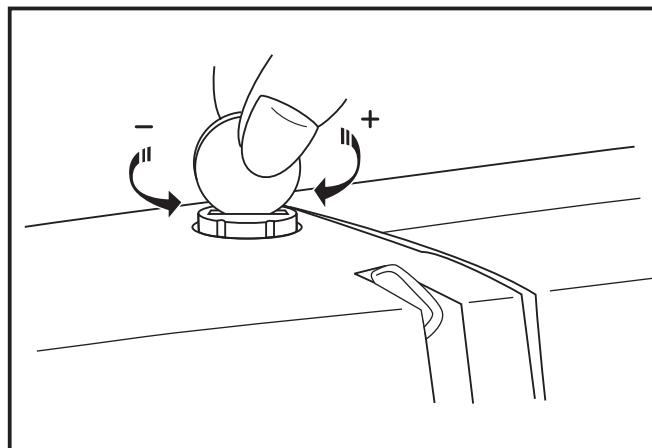


Réglage de la pression du pied-presseur

La pression du pied-presseur a déjà été pré-ajustée et ne demande pas d'autres réglages pour la plupart des travaux de couture. (poids légers à lourds).

Cependant, si vous désirez ajuster la pression du pied-presseur, tourner le bouton de réglage à l'aide d'une pièce de monnaie.

Pour la couture de tissus très minces, alléger la pression en tournant le bouton dans le sens anti-horaire.



F Accessoires

Accessoires standards (1)

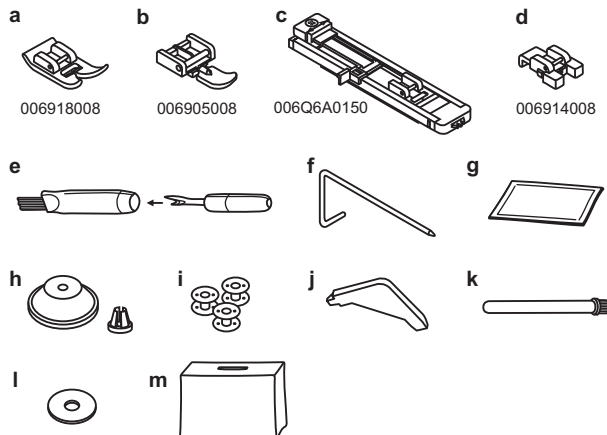
- a. Pied multi-usage
- b. Pied pour fermeture-éclair
- c. Pied pour boutonnière
- d. Pied pour pose de bouton
- e. Brosse/ Découseur
- f. Guide couture/ matelassage
- g. Étui à aiguilles
- h. Chapeau pour bobine (2x)
- i. Canette (3x)
- j. Tournevis L
- k. Porte bobine secondaire
- l. Feutre pour porte-bobines
- m. Housse de protection souple

Accessoires facultatifs (2)

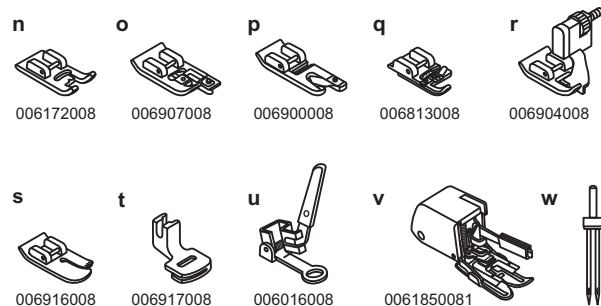
(Ces 10 accessoires ne sont pas livrés avec votre machine mais sont disponibles dans votre magasin SINGER®.)

- n. Pied bourdon
- o. Pied pour surfilage
- p. Pied ourleur à semelle étroite
- q. Pied pour pose de cordon
- r. Pied pour ourlet invisible
- s. Pied pour matelassage / point droit
- t. Pied pour plissage
- u. Pied reprisage/ broderie
- v. Pied double entraînement
- w. Aiguille jumelée

Accessoires standards (1)



Accessoires facultatifs (2)

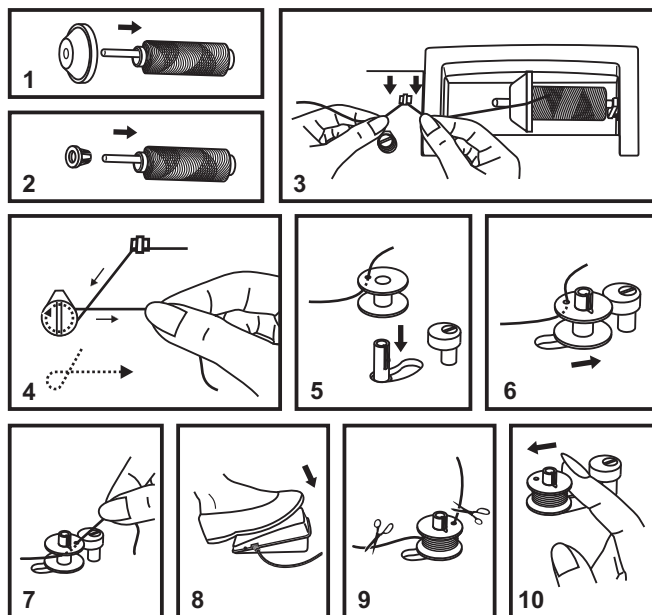
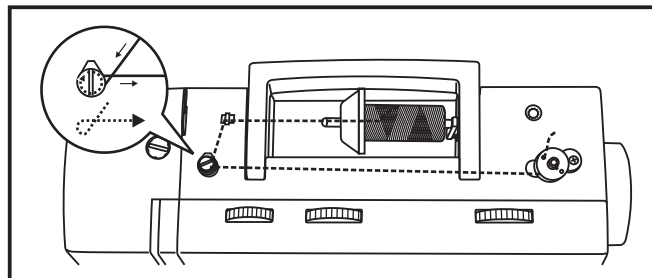


F Remplissage de la canette

- Placer le fil et le support correspondant sur le porte bobine. (1/2)
- Glisser le fil dans le guide. (3)
- Enrouler le fil dans le sens horaire autour des disques de tension de l'enrouleur de canette. (4)
- Glissez le fil dans la canette tel qu'indiqué et placez celle-ci sur l'axe du bobineur. (5)
- Poussez l'axe du bobineur vers la droite. (6)
- Tenez l'extrémité du fil. (7)
- Appuyez sur le rhéostat de la machine. (8)
- Coupez le fil. (9)
- Repoussez l'axe du bobineur vers la gauche (10) et retirez la canette.

Veillez noter:

Lorsque l'axe du bobineur de canette est en position de remplissage de la canette, la machine ne pourra coudre et le volant ne tournera pas. Pour débuter une couture, pousser l'axe du bobineur de canette vers la gauche (position de couture).



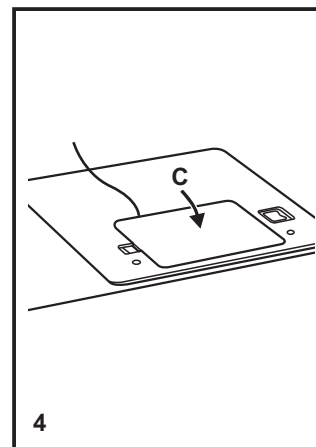
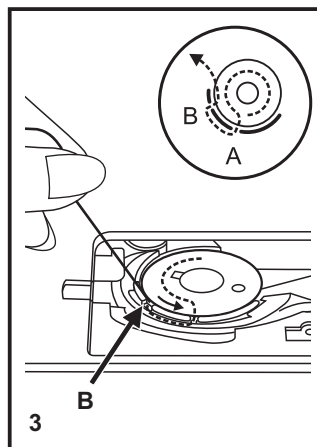
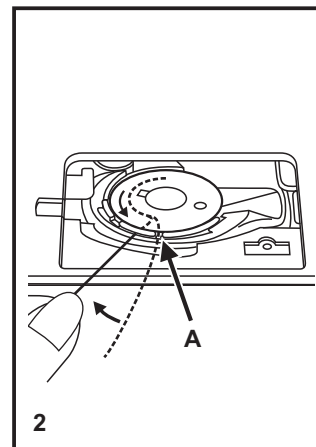
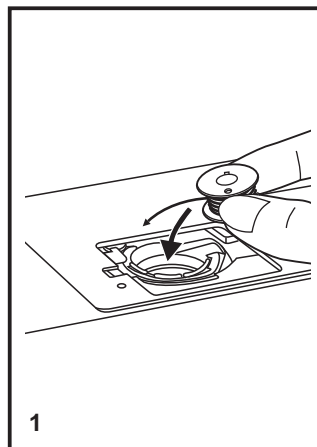
F Insertion de la canette

Lorsque vous insérez ou retirez une canette, assurez-vous que l'aiguille est complètement relevée.

1. Insérer la canette dans son logement, le fil étant orienté dans le sens anti-horaire (flèche).
2. Tirer le fil en le faisant passer dans la fente (A).
3. Tirer le fil dans le sens horaire jusqu'à ce qu'il se place dans l'encoche (B).
4. Tirer une longueur de fil approximative de 15 cm (6 pouces) puis remettre en place le couvercle de la canette (C).

Attention:

Placer l'interrupteur d'alimentation sur arrêt "O" avant d'insérer ou d'enlever la canette.



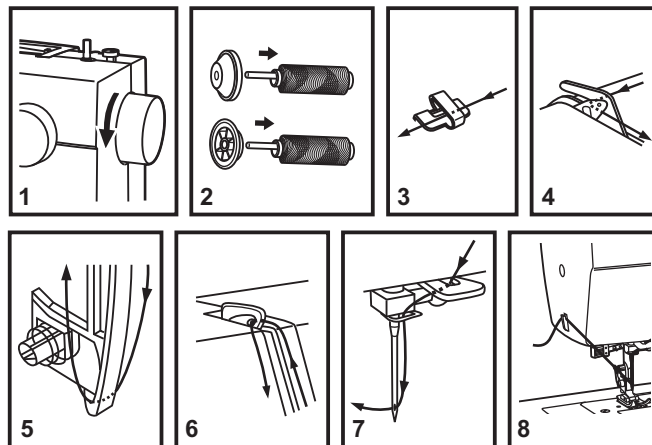
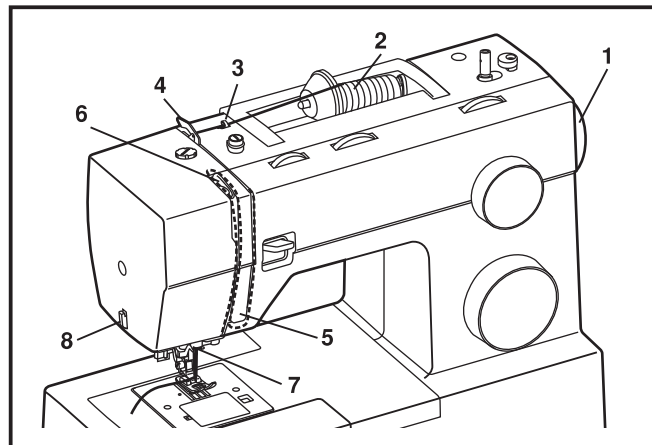
F Enfilage supérieur

Cette opération est simple. Il est important de l'exécuter correctement sous peine de faire éventuellement face à plusieurs problèmes de couture.

- Tournez le volant dans le sens anti-horaire pour lever l'aiguille dans sa position la plus haute (1) et continuer de tourner jusqu'à ce qu'elle commence à redescendre. Relevez le pied presseur pour relâcher les disques de tension.

Note: Pour des raisons de sécurité, il est fortement recommandé d'éteindre la machine avant de l'enfiler.

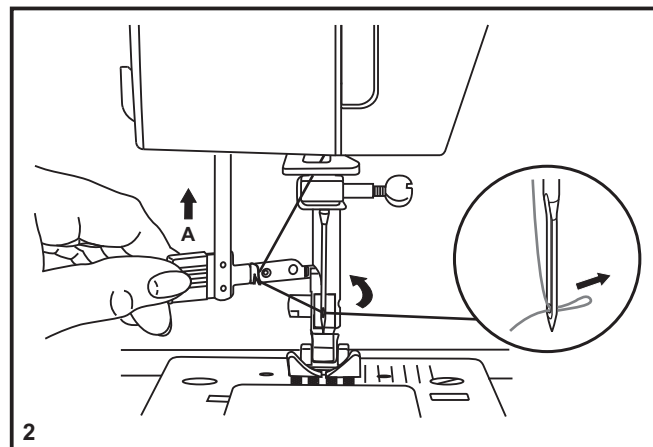
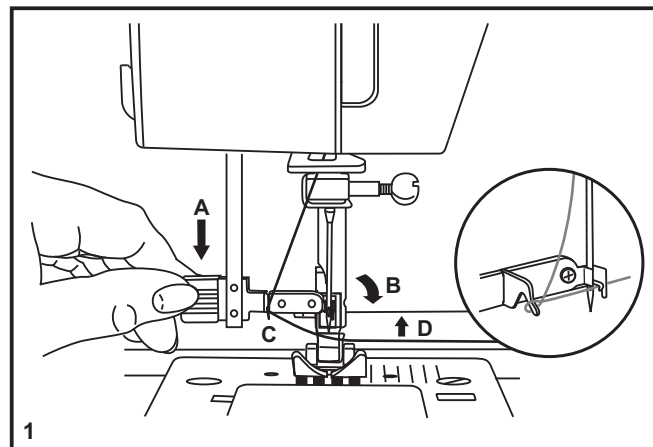
- Soulevez le porte bobine horizontale. Placez la bobine de fil sur le porte bobine, le fil sortant de la bobine comme indiqué ci-contre. Pour les petites bobines placer le plus petit côté du chapeau de bobine sur la bobine. (2)
- Passez le fil de la bobine à travers le guide-fil supérieur. (3) Insérez le fil entre les ressorts de pré-tension du guide tel qu'illustré. (4)
- Enfilez le module de tension en guidant le fil vers le bas via la rainure droite et vers le haut via la rainure gauche (5). Au cours de cette opération, il est utile de tenir le fil entre la bobine et le guide-fil (4).
- Enfilez maintenant l'oeillet du releveur de fil en y passant le fil de droite à gauche et en tirant vers vous. Guidez le fil à nouveau vers le bas. (6)
- Maintenant passer le fil derrière le guide fil horizontal puis derrière le pince-aiguille (7) et enfin jusqu'à l'aiguille qui doit être enfilée de l'avant vers l'arrière.
- Tirez environ 15-20 cm (6-8 pouces) de fil vers l'arrière au-delà du chas d'aiguille. Coupez le fil avec l'aide du coupe fil. (8)



F Enfileur automatique d'aiguille

- Relever l'aiguille à sa position la plus haute.
- Abaisser le levier (A) le plus possible.
- L'enfileur se met automatiquement en position d'enfilage (B).
- Faire passer le fil autour du guide-fil (C).
- Faire passer le fil devant l'aiguille autour du crochet (D) depuis le bas vers le haut.
- Relâcher le levier (A).
- Tirer le fil à travers le chas de l'aiguille.

Attention :
Eteindre l'interrupteur ("O") !



F Pour remonter le fil de canette

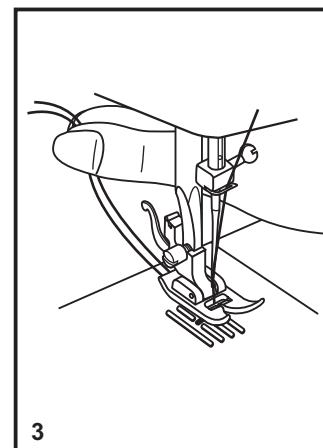
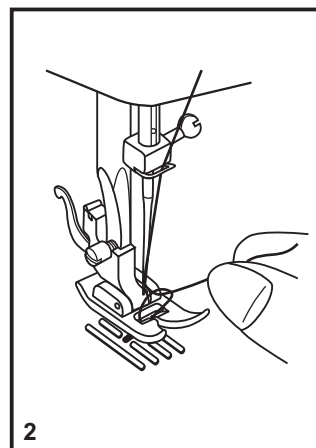
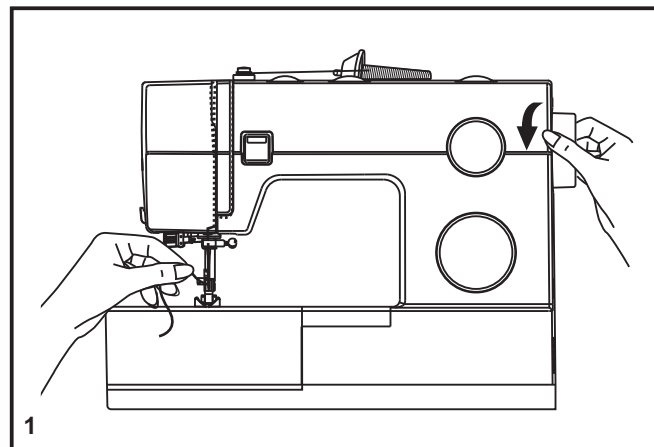
Tenir le fil supérieur avec la main gauche. Tourner le volant (1) vers vous (sens anti-horaire) pour abaisser et lever l'aiguille.

Note:

Si vous avez de la difficulté à remonter le fil de la canette, vérifiez que le fil n'est pas pris dans le couvercle du boîtier ou dans la fermeture du bras amovible.

Tirer doucement, le fil de la bobine supérieure, vers le haut pour faire passer le fil de la canette à travers l'orifice de la plaque à aiguille (2).

Reposer les deux fils à l'arrière sous le pied presseur. (3)



F Tension du fil

Tension du fil supérieur (1)

Réglage de base pour la tension du fil: "4".

Pour augmenter la tension, tourner le cadran de réglage de la tension vers une valeur plus élevée.

Pour réduire la tension, tourner le cadran de réglage de la tension vers une valeur inférieure.

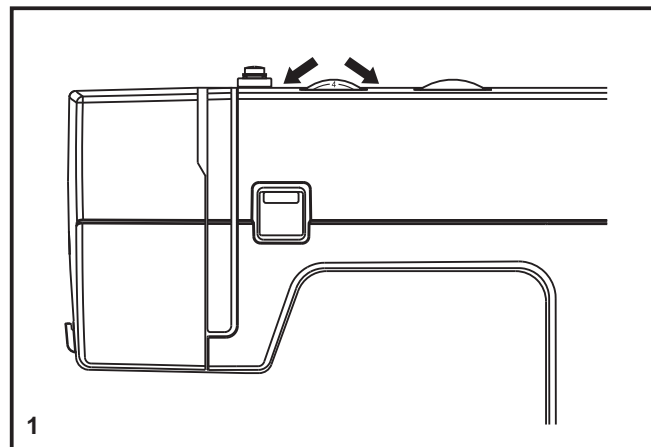
- A. Tension du fil correcte pour une couture à point droit.
- B. La tension du fil est trop faible pour une couture à point droit. Tourner le cadran de réglage de la tension vers une valeur plus élevée.
- C. La tension du fil est trop forte pour une couture à point droit. Tourner le cadran de réglage de la tension vers une valeur inférieure.
- D. La tension du fil correcte pour une couture à point zig zag et décorative. Une tension de fil est correcte lorsqu'une petite quantité du fil supérieure apparaît en dessous du tissu.

Tension du fil de canette

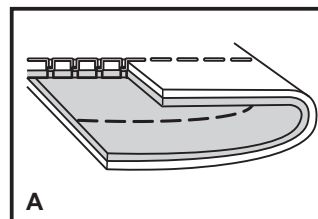
La tension de la canette a été effectuée à l'usine, vous n'avez donc pas besoin de l'ajuster.

Veillez noter :

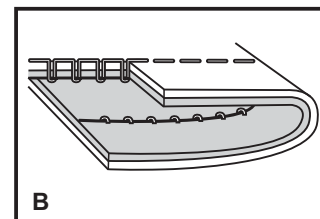
- Un réglage de la tension approprié est important pour obtenir une couture résistante.
- Il n'existe pas un réglage de tension standard pour toutes les fonctions de points, fil ou tissu.
- Une tension équilibrée (points identiques hauts et bas) n'est habituellement souhaitable que pour la couture utilisant le point droit.
- 90% de tous les travaux de couture requièrent un réglage de tension compris entre "3" et "5" .
- Pour les fonctions de couture avec point zigzag et couture décorative, la tension du fil devrait généralement être inférieure à celle utilisée pour la couture utilisant le point droit.
- Pour tous les travaux de couture décorative, vous obtiendrez toujours de meilleures finitions et moins de plis dans le tissu lorsque l'enfilage supérieur apparaît à l'arrière de votre tissu.



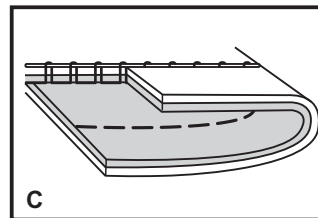
1



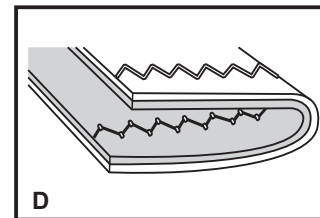
A



B



C



D

F Comment choisir votre motif

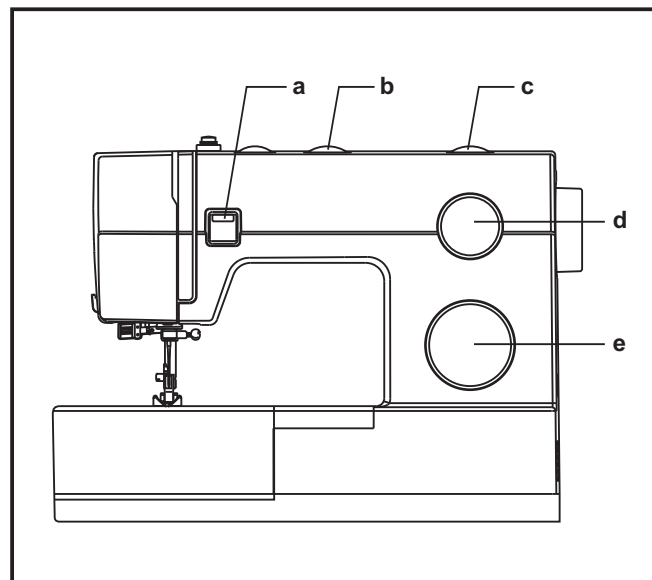
Le diagramme sur la page précédente présente les motifs de point disponibles sur la machine.

Les points en haut du diagramme sont indiqués sur le sélecteur de points en gris. Pour sélectionner les points indiqués en gris, tourner le bouton sélecteur de points. (e)

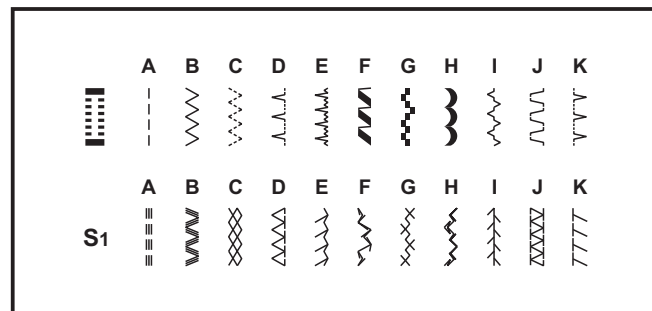
Utiliser le cadran de longueur de point (d) pour régler la longueur de point souhaitée pour le projet. Utiliser le cadran de largeur de point (c) pour régler la largeur du point souhaitée.

Les points dans la rangée inférieure du diagramme sont indiqués en bleu sur le cadran de sélection de motifs. Le bleu indique que le point est un motif de points extensibles et les informations indiquant comment coudre ces points extensibles se trouvent à la page 18.

Le cadran de sélection de motifs peut être tourné dans n'importe quel sens.

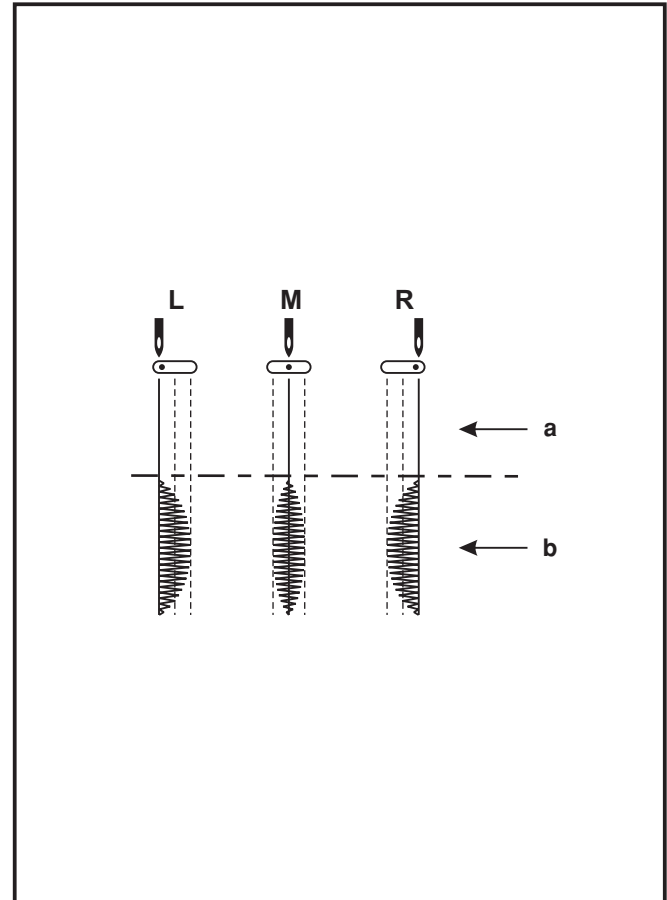


- a. Levier de couture arrière
- b. Molette de position d'aiguille
- c. Cadran de largeur de point
- d. Cadran de longueur de point
- e. Cadran de sélection de motifs



F Molette trois position d'aiguille

Il vous est possible de changer la position de l'aiguille en utilisant la "Molette trois position d'aiguille". Pour les travaux normaux l'aiguille est au centre. Pour les coutures des rebords ou pour les lignes parallèle du point de surpicure, sélectionner la position d'aiguille à gauche ou à droite. Pour la couture à double aiguille sélectionner la position centrale.



- a. Droit
- b. Zigzag

- L. Position d'aiguille gauche
- M. Position d'aiguille au milieu
- R. Position d'aiguille droite

F Cadran de largeur de point et cadran de longueur de point

Fonction du cadran de largeur de point

La largeur maximum de point zigzag pour la couture en zigzag est 6mm ; toutefois, la largeur peut être réduite sur n'importe quel motif. La largeur augmente au fur et à mesure que vous déplacez le cadran de zigzag de "0" à "6". (1)

Fonction du cadran de longueur de point lors de la couture en zigzag

Régler le cadran de sélection de motifs sur zigzag.

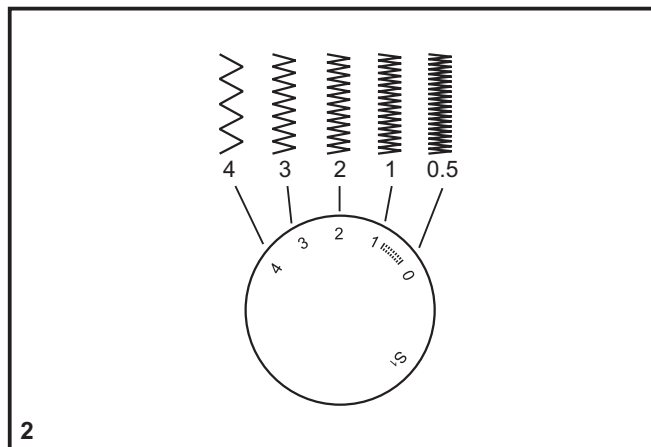
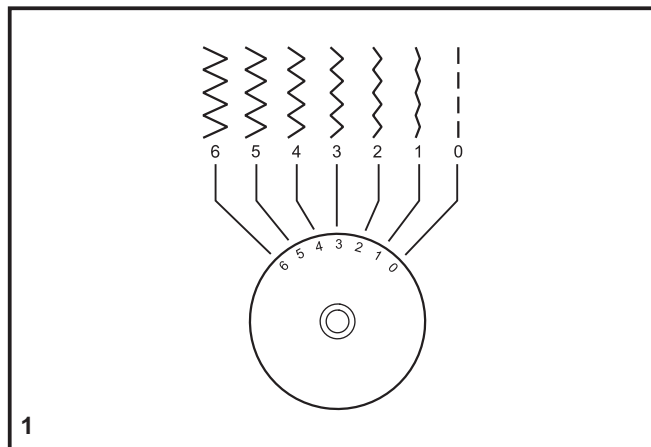
La densité des points en zigzag augmente au fur et à mesure que le réglage du cadran de longueur de point approche du "0".

Un point zig-zag standard est normalement obtenu à "3" ou plus bas. (2)

Les points en zigzag serrés sont appelés points bourdon. (2)

Fonction du cadran de longueur de point lors de la couture de points droits

Pour coudre des points droits, tourner le cadran de sélection de motifs sur couture de points droits. Tourner le cadran de longueur de point et la longueur des points individuels sera réduite au fur et à mesure que le cadran se rapproche du "0". La longueur des points individuels augmentera au fur et à mesure que le cadran se rapproche de "4". En général, il faut utiliser un point plus long lors de la couture de tissus plus lourds ou lorsqu'une aiguille ou un fil plus épais sont utilisés. Utiliser une longueur de point plus courte lors de la couture de tissus plus légers ou lorsqu'une aiguille ou un fil plus fins sont utilisés.

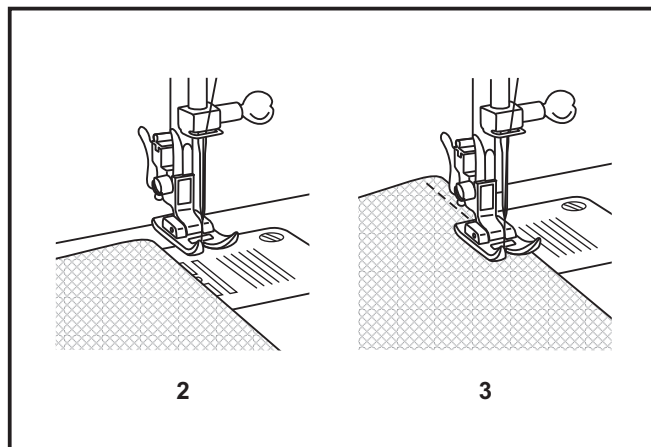
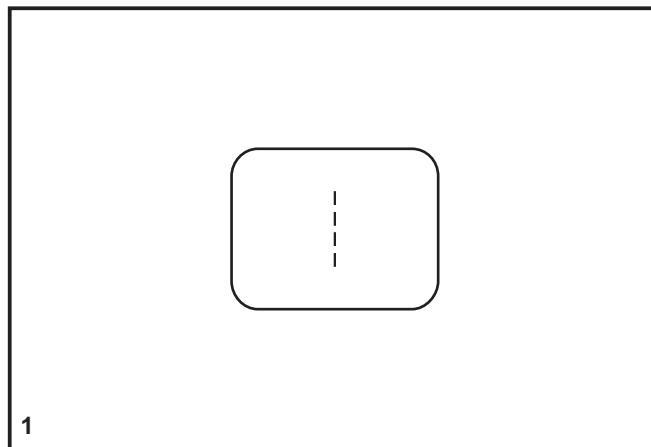


F Couture au points droits

Pour commencer à coudre, régler la machine sur le point droit. (1)

Placer le tissu sous le pied presseur avec le bord du tissu aligné au guide de couture souhaité sur la plaque à aiguilles. (2)

Abaisser le releveur du pied presseur, puis appuyer sur la pédale pour commencer à coudre. (3)



F Couture en marche arrière

Afin de renforcer le début et la fin d'une couture, abaisser le bouton marche arrière.

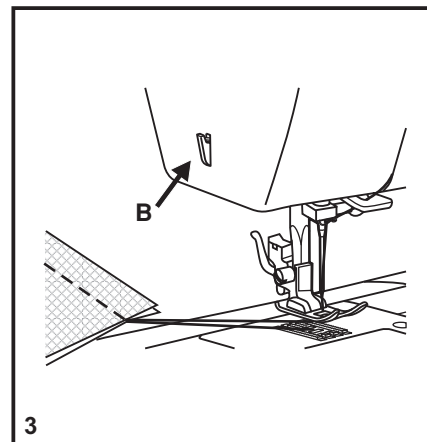
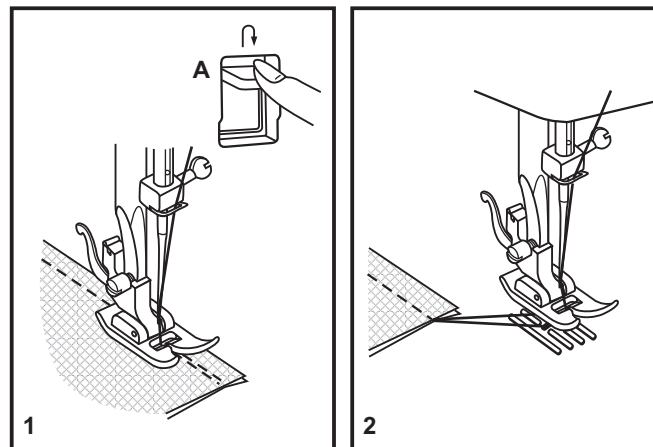
Faire quelques points en marche arrière. Lâcher le bouton (A) et la machine reprendra la couture vers l'avant. (1)

Pour retirer votre ouvrage en cours

Tourner le volant vers vous (sens anti-horaire) afin d'amener le releveur de fil en position haute, lever le pied presseur et retirer votre ouvrage en le tirant vers l'arrière du pied presseur et de l'aiguille. (2)

Pour couper le fil

Tirer sur les deux fils à l'arrière du pied presseur. Les guider le long de la plaque frontale et les placer dans le coupe-fil (B). Tirer les fils vers le bas pour couper. (3)



F Choisir les motifs de point extensible

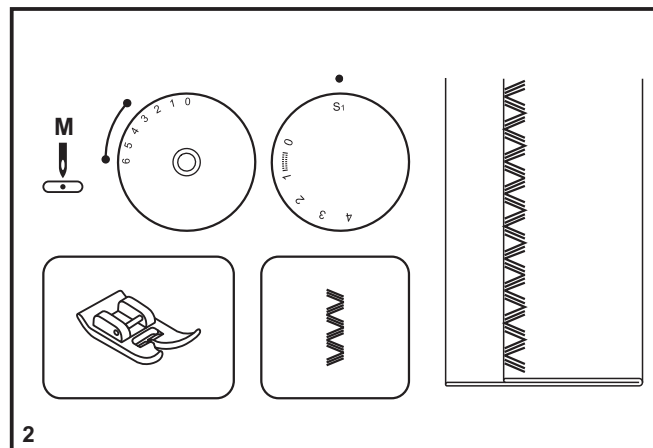
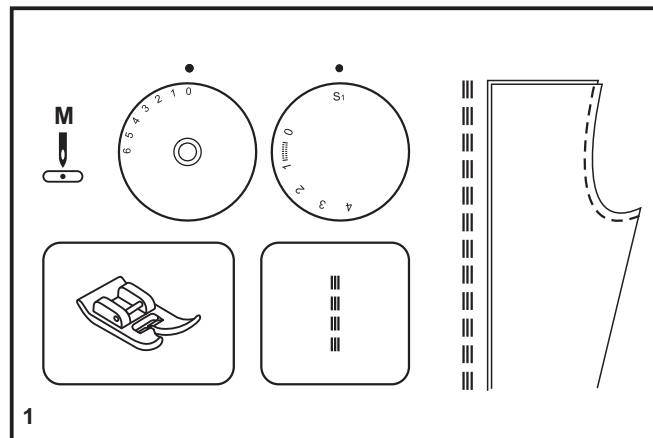
Les motifs de point extensible sont indiqués en bleu sur le cadran de sélection de motifs. Pour sélectionner ces points, tourner le cadran de sélection de motifs sur le motif souhaité. Puis, tourner le cadran de longueur de point sur l'indicateur marqué par "S1". Il existe plusieurs motifs extensibles et en voici deux exemples :

Point extensible droit (1)

Régler le cadran de sélection de motifs sur "-----".
Utilisé pour ajouter un triple renforcement aux coutures extensibles et résistant à l'usure.
La machine coud deux points en avant et un point en arrière.

Croquet (2)

Régler le cadran de sélection de motifs sur "W".
Régler le cadran de largeur de point entre "3" et "6".
Le point de croquet convient aux tissus solides comme le denim, le velours, la popeline, le coutil, etc.



F Ourlet invisible

Pour les ourlets sur les rideaux, pantalons, jupes, etc.

 Ourlet invisible pour tissus extensibles.

 Ourlet invisible pour tissus solides.

Régler le cadran de longueur de point dans la gamme tel qu'indiquée sur le diagramme à droite. Toutefois, les ourlets invisibles sont normalement cousus avec un réglage de longueur de point plus long. Régler le cadran de largeur de point sur un réglage approprié pour le poids/type de tissu cousu, dans la gamme tel qu'indiquée sur le diagramme sur la droite de la page. En général, un point plus étroit est utilisé pour les tissus plus légers et un point plus large est utilisé pour les tissus plus lourds. Faire un test en premier pour vous assurez que les réglages de la machine conviennent au tissu.

Ourlet invisible :

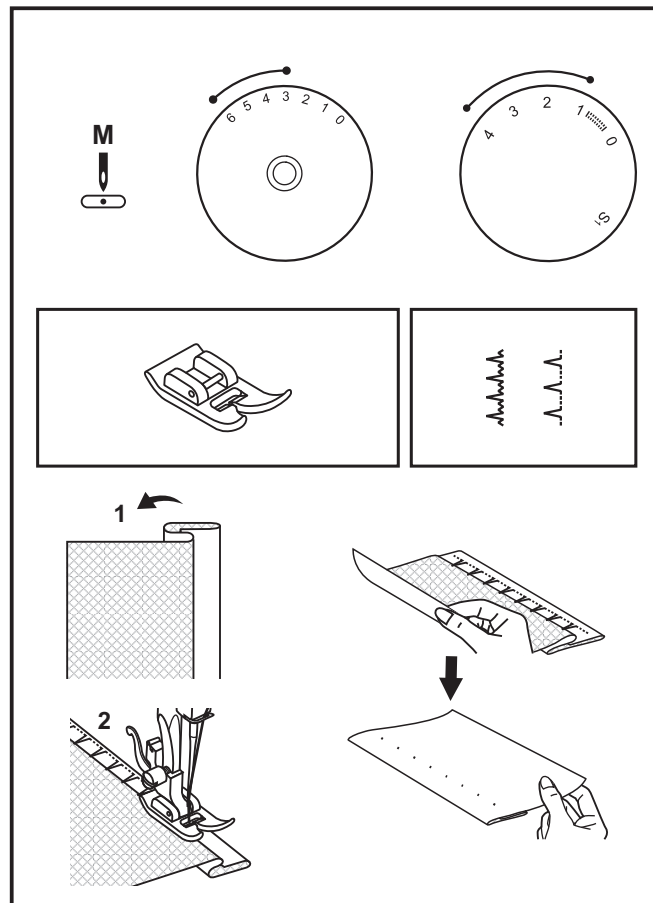
Rabattre l'ourlet à la largeur souhaitée et repasser. Replier (comme indiqué à la fig. 1) contre le côté droit du tissu avec le bord supérieur de l'ourlet s'allongeant d'environ 7 mm (1/4 de pouce) sur le côté droit du tissu plié.

Commencer à coudre lentement, en assurant que l'aiguille touche légèrement le haut plié pour attraper un ou deux fils de tissu. (2)

Déplier le tissu une fois que l'ourlet est terminé et repasser.

Remarque :

Pour faciliter la couture d'ourlet invisible, utiliser un pied pour ourlet invisible, disponible auprès de votre revendeur SINGER®. (Voir page 6 pour le numéro de pièce)



F Couture de boutonnières en 1 étape

La couture de boutonnière est un processus simple qui assure des résultats fiables. Toutefois, il est fortement suggéré de toujours réaliser une boutonnière d'essai sur un échantillon de tissu et d'entoilage.

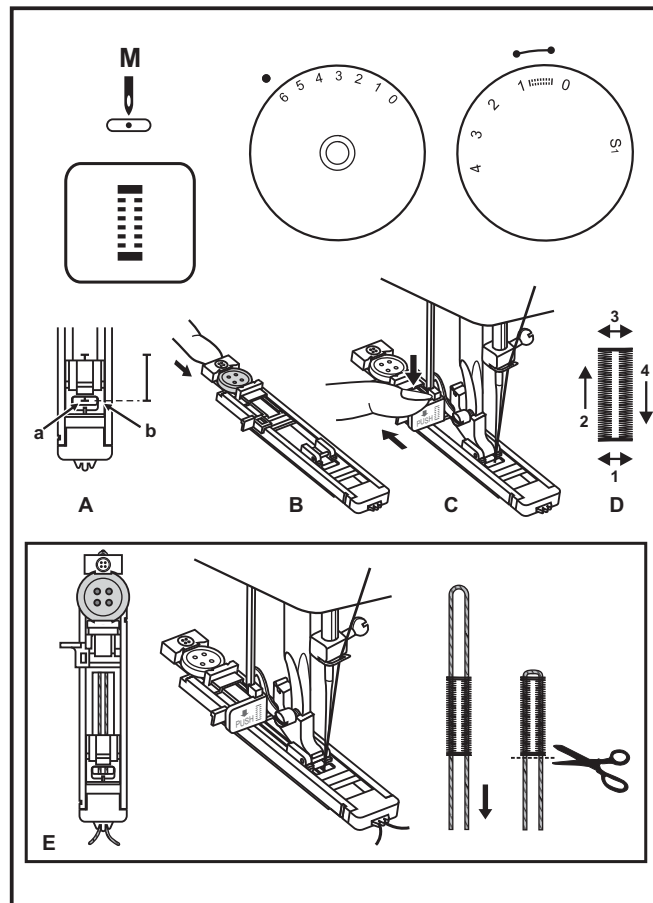
Faire une boutonnière

1. Avec une craie de tailleur, marquer la position de la boutonnière sur le tissu.
2. Installer le pied de boutonnière et régler le cadran de sélection de motifs sur "1". Régler le cadran de longueur de point sur "1/4". Régler la largeur de point sur "6". Toutefois, la largeur peut avoir besoin d'être réglée selon le projet, faire un essai en premier afin de déterminer celle-ci.
3. Abaisser le pied presseur en alignant les marques sur le pied avec les marques sur le tissu (A). (Le renfort avant sera cousu en premier.) (Aligner la marque sur le tissu (a) avec la marque sur le pied (b).)
4. Ouvrir la plaque du bouton et insérer le bouton (B).
5. Abaisser le levier de boutonnière et pousser le doucement vers l'arrière (C).
6. Tout en tenant légèrement le fil du haut, mettre la machine en marche.
7. La couture de boutonnière se fait dans l'ordre (D).
8. Arrêter la machine lorsque le cycle de la boutonnière est terminé.

Faire une boutonnière sur des tissus extensibles (E)

Lorsque vous cousez des boutonnières sur tissu extensible, crochetez du fil épais ou un cordon sous le pied de boutonnière. Lorsque la boutonnière est cousue, les pieds surfileront le cordon.

1. Marquer la position de la boutonnière sur le tissu avec la craie de tailleur, poser le pied de boutonnière et régler le cadran de sélection de motif sur "1". Régler le cadran de longueur de point sur "1/4".
2. Crocheter le fil épais à l'arrière du pied pour boutonnière, puis ramener les deux bouts de fil épais à l'avant du pied, les insérer dans les rainures et les attacher là temporairement.
3. Abaisser le pied presseur et commencer à coudre.
* Régler la largeur du point pour correspondre au diamètre du fil guimpeur.
4. Une fois que la couture est terminée, tirer avec précaution le fil épais pour le tendre, puis couper ce qui reste.



F Équilibrage gauche et droit pour boutonnière

La densité des points de part et d'autre de la boutonnière peut être réglée au moyen du sélecteur d'équilibrage de boutonnière.

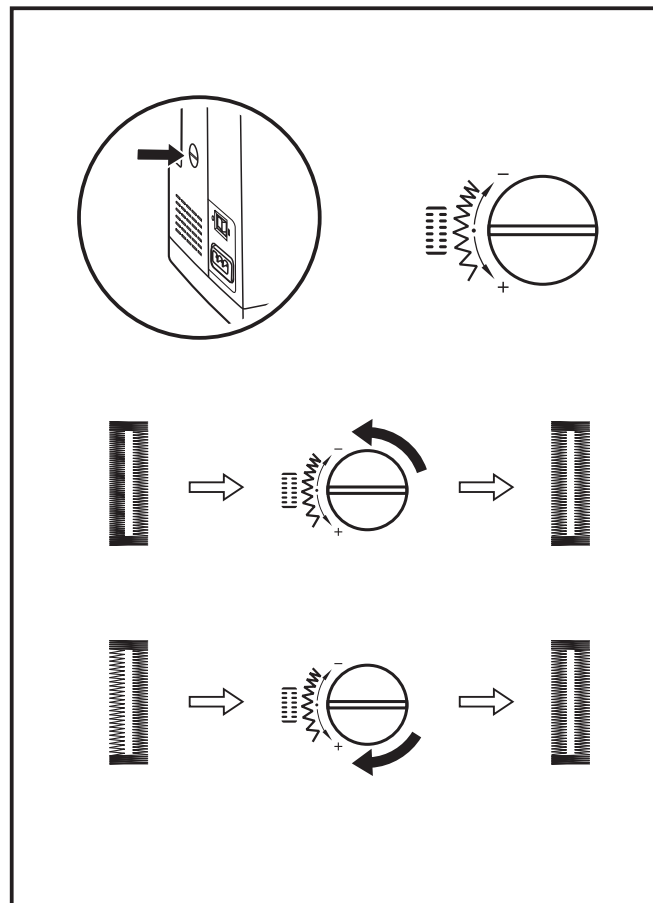
Normalement, le sélecteur doit être placé dans une position neutre (entre "+" et "-").

Si les points se trouvant sur le côté gauche de la boutonnière sont trop rapprochés, tourner le sélecteur vers la gauche "+".

* La rotation du sélecteur vers la gauche ouvre le côté gauche.

Si les points se trouvant sur le côté gauche de la boutonnière sont trop espacés, tourner le sélecteur vers la droite "-".

* La rotation du sélecteur vers la droite ferme le côté gauche.



F Couture de boutons

Déplacer le levier d'abaissement des griffes "▲▲▲" vers la droite pour abaisser le système d'entraînement des griffes. (1)

Changer le pied presseur multi-usage pour le pied de couture de bouton. (2)

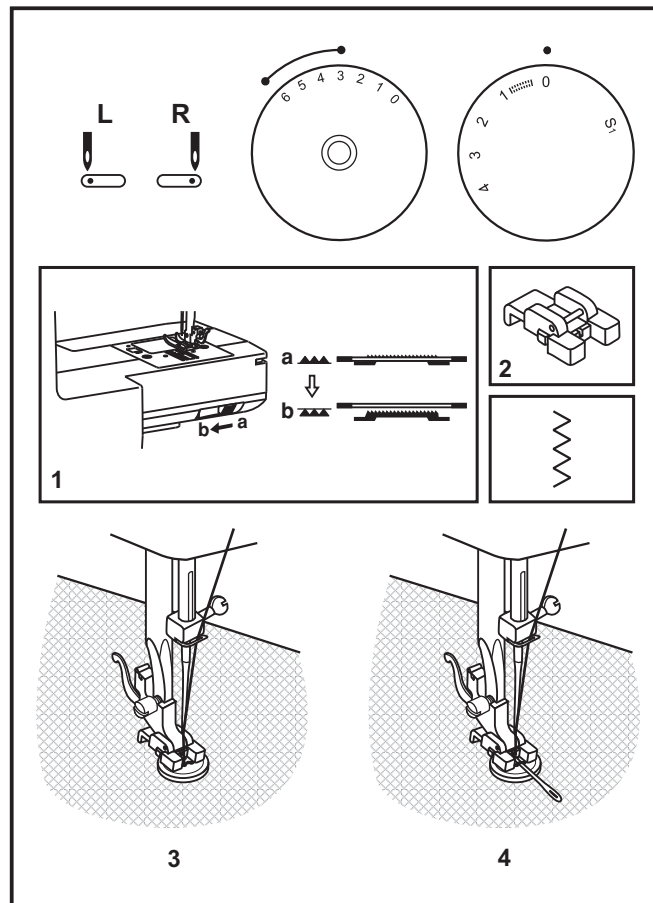
Régler la longueur de point sur "0".

Placer le bouton et le tissu sous le pied boutonnière, tel que l'illustration. (3)

Régler la machine sur point en zigzag, puis régler la largeur sur "3" à "6". Tourner le volant pour vérifier que l'aiguille entre proprement dans les trous gauches et droits du bouton. Régler la largeur de point, selon le besoin, suivant la distance entre les trous du bouton. Coudre lentement le bouton avec environ 10 points.

Relever l'aiguille du tissu. Régler à nouveau la machine sur point droit, coudre quelques points de fixation pour finir.

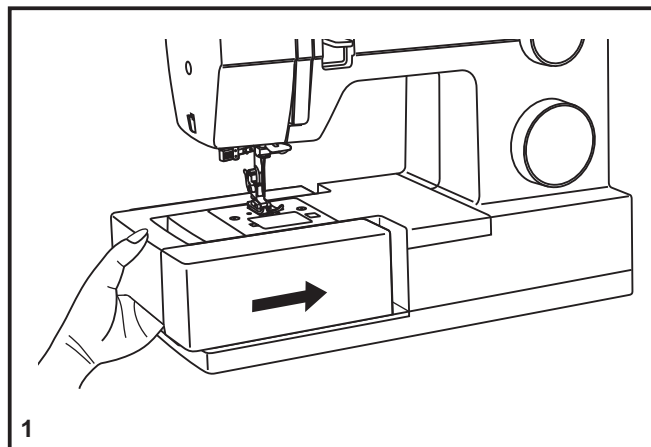
Si un support est nécessaire, placer une aiguille à repriser en haut du bouton et coudre. Pour les boutons à 4 trous, coudre à travers les deux trous avant en premier, avancer l'ouvrage, puis coudre les deux trous arrières.



F Installation du bras amovible

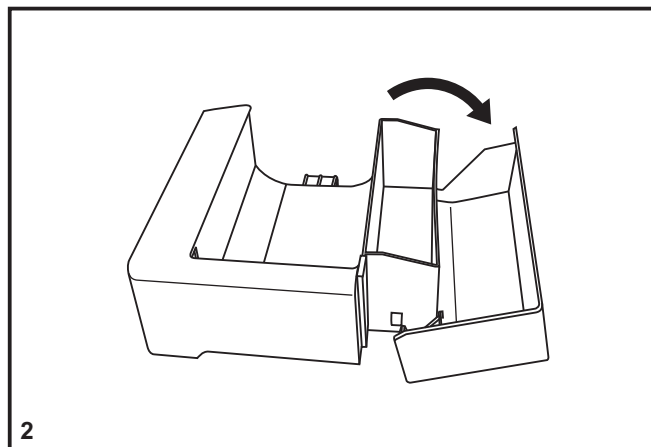
Maintenir le bras amovible en position horizontale et le pousser dans la direction de la flèche. (1)

Pour enlever le bras amovible le tirer vers la gauche.



L'intérieur du bras amovible peut être utilisé comme boîte de rangement pour les accessoires.

Pour ouvrir, tirer vers vous comme indiqué ci-contre. (2)



F Installer le support du pied presseur

Relever la barre du pied (a) avec le releveur de pied presseur. Attacher le support du pied presseur (b) comme illustré. (1)

Installer le pied presseur

Abaisser le support du pied presseur (b) à l'aide du releveur de pied presseur, jusqu'à ce que la découpe (c) se trouve directement au-dessus de la broche (d). (2) Le pied presseur (f) s'enclenche automatiquement.

Retirer le pied presseur

Relever le pied presseur à l'aide du releveur de pied presseur. (3)

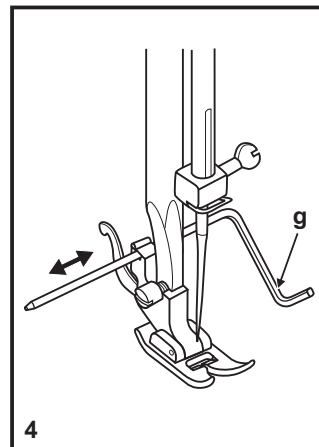
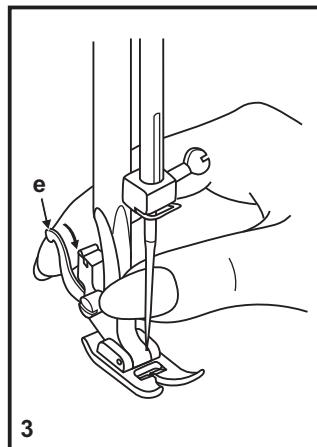
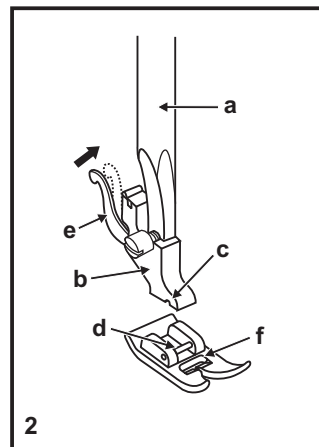
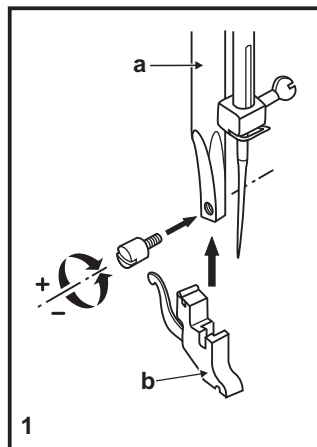
Relever le levier (e) et le pied se désenclenche.

Installer le guide-bord/guide pour quilting

Installer le guide-bord/guide pour quilting (g) dans la rainure, comme illustré. Régler selon le besoin pour les ourlets, plis, quilting, etc. (4)

Attention :

Eteindre l'interrupteur (sur "O") lorsque vous effectuez n'importe laquelle des opérations ci-dessus !



F Table de correspondance de l'aiguille, du tissu et du fil

GUIDE DE SÉLECTION DE L'AIGUILLE, DU TISSU ET DU FIL

DIMENSIONS DE L'AIGUILLE	TISSUS	FIL
9-11 (70-80)	Tissus légers, cotons légers, voile, serge, soie, mousseline, Qiana, tissu interlock, tricot de coton, tricot, jerseys, crêpes, polyester tissé, tissus pour chemises et blouses.	File de coton léger, nylon, polyester ou de coton enrobé de polyester.
11-14 (80-90)	Tissus d'épaisseur moyenne, coton, satin, kettlecloth, tissu de marine, jersey double, lainages légers.	La plupart des types de fils vendus sont de calibre moyen et conviennent pour ces tissus et dimensions d'aiguille. Utiliser un fil polyester pour des tissus synthétiques et un fil de coton pour les fibres naturelles et tissées pour un meilleur résultat. Toujours utiliser le même fil sur la bobine et dans la canette.
14 (90)	Tissus d'épaisseur moyenne, cirés en coton, lainage, jerseys plus épais, tissus éponge et jeans.	
16 (100)	Tissus épais, canevas, lainage, tentes et tissus courtpointe, jeans, tissus pour rembourrage (légers et moyens).	
18 (110)	Lainage épais, tissus pour manteaux et pardessus, tissus pour rembourrage, certains cuirs et vinyle.	Fil résistant, fil pour tapis.

IMPORTANT: Adapter les dimensions de l'aiguille au fil et à la qualité du tissu.

SÉLECTION DE L'AIGUILLE ET DU TISSU

AIGUILLES	EXPLICATIONS	TYPE DE TISSU
SINGER® 2020	Aiguille pointue réglementaire. La dimension varie de fine à grande. 9 (70) à 18 (110).	Tissus naturels tissés laine, coton, soie, etc. N'est pas recommandé pour des jerseys doubles.
SINGER® 2045	Aiguille à pointe ronde. 9 (70) à 18 (110).	Tissus naturels et synthétiques tissés, mélanges polyester, tricot en polyester, tissu interlock, jerseys simples et doubles. Également, tissu en Lycra®, tissu pour maillots de bain, tissu élastiques.
SINGER® 2032	Aiguilles pour cuir 12 (80) à 18 (110).	Cuir, vinyle, tissu pour rembourrage. (Fait de plus petits trous que les grandes aiguilles standard).

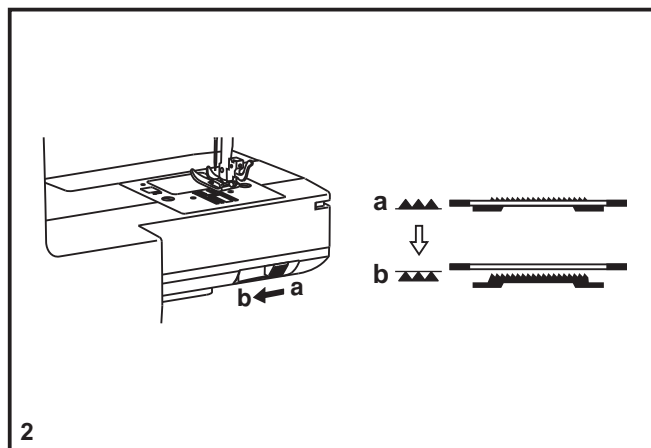
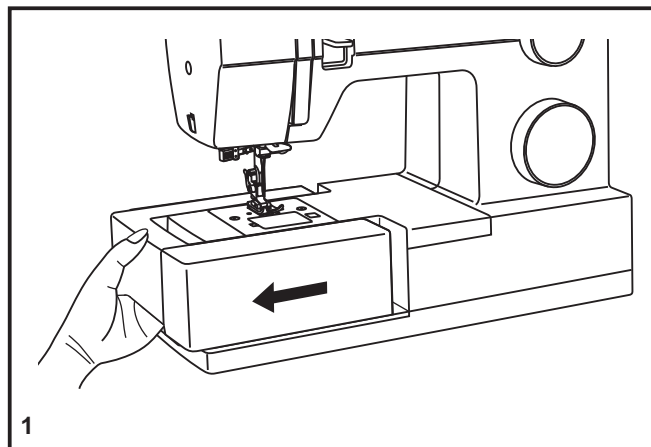
NOTE:

1. Pour de meilleurs résultats, n'utilisez que des aiguilles authentiques SINGER®.
2. Remplacez régulièrement l'aiguille (chaque fois que vous commencez un nouveau vêtement) et/ou quand le fil casse ou les points sautent.

F Comment abaisser les griffes d'entraînement

Les griffes d'entraînement restent en position haute pour les travaux de couture ordinaire.

Pour le reprisage, broderie à main levée, et coudre les boutons. Il faut abaisser les griffes d'entraînement. Pousser le levier (b) vers la droite (2).



F Insertion et changement d'aiguille

Remplacer l'aiguille régulièrement, plus particulièrement si elle indique des signes d'usure et cause des problèmes. Pour obtenir les meilleurs résultats, toujours utiliser des aiguilles fabriquées par SINGER®.

Insérer l'aiguille tel qu'indiqué ci-contre. (1)

- A. Desserrer la vis du pince aiguille et la resserrer après avoir inséré une nouvelle aiguille. (1)
- B. Le côté plat de la tige doit être face à l'arrière.
- C/D. Note: Insérer l'aiguille aussi loin que possible.

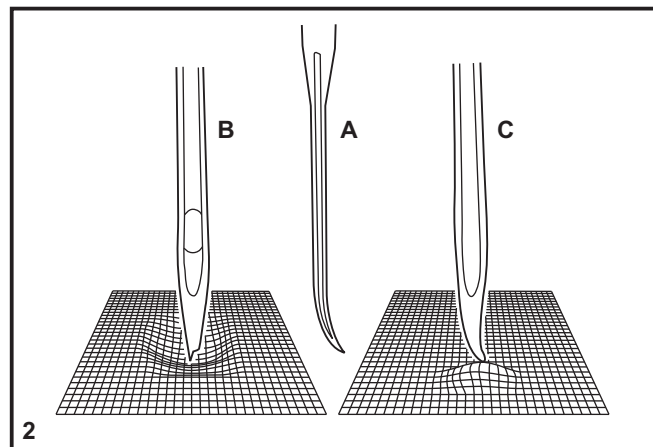
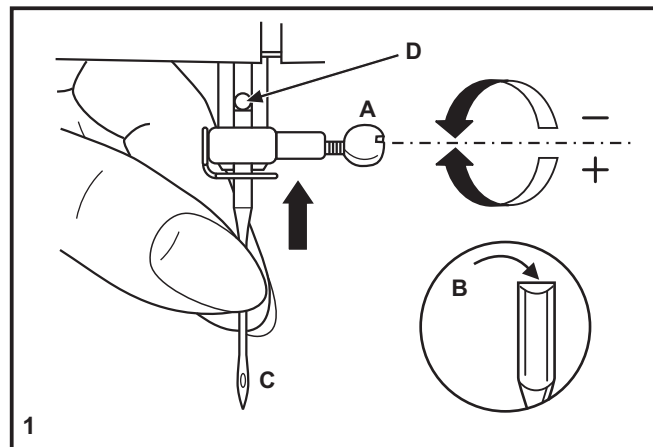
Attention:

Mettre l'interrupteur d'alimentation sur arrêt ("O") avant d'insérer ou de retirer l'aiguille.

Les aiguilles doivent être en parfait état. (2)

Des problèmes peuvent survenir si:

- A. L'aiguille est tordue
- B. L'extrémité de l'aiguille est endommagée
- C. L'aiguille est épointée



F Guide de dépannage

Problème	Cause	Solution
Le fil supérieur casse	<ol style="list-style-type: none">1. La machine n'est pas correctement enfilée.2. La tension du fil est trop élevée.3. Le fil est trop gros pour l'aiguille.4. L'aiguille n'est pas bien insérée.5. Le fil est enroulé autour du porte bobine.6. L'aiguille est endommagée.	<ol style="list-style-type: none">1. Réenfiler la machine.2. Réduire la tension. (valeur inférieure)3. Choisir une aiguille plus grosse.4. La retirer et la réinsérer. (côté plat vers l'arrière)5. Retirer la canette et enrouler le fil.6. Remplacer.
Le fil inférieur casse	<ol style="list-style-type: none">1. Le boîtier n'est pas bien inséré.2. Le boîtier n'est pas bien enfilé.3. La tension inférieure est trop élevée.	<ol style="list-style-type: none">1. Réinsérer le boîtier de façon correcte.2. Contrôler la canette et le boîtier.3. Réduire la tension du fil.
Points manqués	<ol style="list-style-type: none">1. L'aiguille n'est pas bien insérée.2. L'aiguille est endommagée.3. Une aiguille de dimensions incorrectes a été utilisée.4. Le mauvais pied a été utilisé.	<ol style="list-style-type: none">1. La retirer et la réinsérer. (côté plat vers l'arrière)2. Remplacer.3. Choisir une aiguille convenant au fil et au tissu.4. Vérifiez et fixez le bon pied de biche.
L'aiguille casse	<ol style="list-style-type: none">1. L'aiguille est endommagée.2. L'aiguille n'est pas bien insérée.3. Aiguille de mauvaises dimensions pour le tissu.4. Le mauvais pied a été fixé.	<ol style="list-style-type: none">1. Insérer une nouvelle aiguille.2. Insérer l'aiguille correctement. (côté plat vers l'arrière)3. Choisir une aiguille convenant au fil et au tissu.4. Choisir le bon pied.
Points lâches	<ol style="list-style-type: none">1. La machine n'est pas correctement enfilée.2. Le boîtier n'est pas bien enfilé.3. La combinaison aiguille/ tissu/ fil n'est pas la bonne.4. La tension du fil est mauvaise.	<ol style="list-style-type: none">1. Vérifier l'enfilage.2. Enfiler à nouveau correctement.3. Choisir une aiguille/ fil /tissu adéquat.4. Corriger la tension du fil.
La couture fronce	<ol style="list-style-type: none">1. L'aiguille est trop grosse pour le tissu.2. La longueur de point n'a pas été bien ajustée.3. La tension du fil est trop élevée.	<ol style="list-style-type: none">1. Choisir une aiguille plus fine.2. Réajuster la longueur de point.3. Réduire la tension.
Points irréguliers, Entraînement irrégulier	<ol style="list-style-type: none">1. Le fil est de qualité inférieure.2. Le boîtier n'est pas bien enfilé.3. Le tissu a été tiré.	<ol style="list-style-type: none">1. Choisir un fil de meilleure qualité.2. Retirer la canette réenfiler et l'insérer correctement.3. Ne pas tirer sur le tissu lorsque vous cousez, laissez plutôt les griffes tirer le tissu en dessous du pied presseur.
La machine est bruyante	<ol style="list-style-type: none">1. La machine doit être lubrifiée.2. L'aiguille est endommagée.	<ol style="list-style-type: none">1. Demander un entretien à un magasin SINGER®.2. Remplacer.
La machine se Bloque	Du fil est coincé dans le crochet.	Retirer le fil supérieur et la bobine, tourner manuellement le volant vers l'avant et vers l'arrière puis retirer les restes de fil.



Veillez noter qu'en cas de mise au rebut, ce produit doit bénéficier d'un recyclage sécurisé, conforme à la législation nationale applicable aux produits électriques/électroniques. Ne jetez pas les appareils électriques avec les ordures municipales générales, utilisez des centres de collecte prévus à cette fin. Contactez votre gouvernement local pour obtenir des informations au sujet des systèmes de collecte disponibles. Lorsque vous remplacez un ancien appareil par un nouveau, le distributeur peut être légalement obligé de reprendre votre ancien appareil pour le mettre au rebut, sans frais.

Le dépôt d'appareils électriques dans une décharge municipale présente le risque de fuite de substances dangereuses dans les nappes phréatiques, qui peuvent ensuite s'introduire dans la chaîne alimentaire, devenant ainsi un risque pour votre santé et votre bien-être.



Bij het wegdoen van dit product moet u erop letten dat het op de juiste wijze wordt gerecycled volgens de nationale richtlijnen voor elektrische/elektronische producten. Gooi elektrische apparaten niet weg als ongesorteerde huishoudelijk afval, maar maak gebruik van gescheiden afvalinzameling. Neem contact op met de gemeente voor informatie over de aanwezige inzamelpunten. Als u oude apparaten vervangt door nieuwe, kan de verkoper wettelijk verplicht zijn om uw oude apparaat gratis terug te nemen om het af te voeren.

Als elektrische apparaten worden weggegooid op stortplaatsen of vuilnisbellen kunnen er gevaarlijke stoffen in het grondwater lekken, in de voedselketen terecht komen en schade aanrichten aan uw gezondheid en welzijn.

Probleem	Mogelijke oorzaken	Oplossing
Bovenkraad breekt	<ol style="list-style-type: none"> 1. De machine is niet correct ingeregend. 2. De draadspanning is te hoog. 3. De draad is te dik voor de naald. 4. De naald is niet correct ingezet. 5. De draad zit rond de garepen gedraaid. 6. De naald is beschadigd. 	<ol style="list-style-type: none"> 1. Rijg de machine opnieuw in. 2. Verlaag de spanning (lager cijfer). 3. Kies een dikkere naald. 4. Zet de naald opnieuw in (platte kant naar achter). 5. Verwijder het garen en wind het op de klos. 6. Vervang de naald.
Onderkraad breekt	<ol style="list-style-type: none"> 1. Het spoelhuis zit verkeerd. 2. Het spoelhuis is verkeerd ingeregend. 3. De onderspanning is te hoog. 	<ol style="list-style-type: none"> 1. Verwijder het spoelhuis, plaats het terug en trek aan de draad. 2. Controleer de spoel en het spoelhuis. 3. Verlaag de onderspanning.
Steken overslaan	<ol style="list-style-type: none"> 1. De naald is niet correct ingezet. 2. De naald is beschadigd. 3. U gebruikt de verkeerde maat of het verkeerde type naald. 4. De persvoet is niet goed bevestigd. 	<ol style="list-style-type: none"> 1. Verwijder de naald en zet de naald opnieuw in. 2. Vervang de naald. 3. Kies de naald die bij de stof en het garen hoort. 4. Controleer en bevestig de persvoet op de juiste manier.
Naald breekt	<ol style="list-style-type: none"> 1. De naald is beschadigd. 2. De naald is niet correct ingezet. 3. U gebruikt de verkeerde naald dikte. 4. U gebruikt de verkeerde persvoet. 	<ol style="list-style-type: none"> 1. Vervang de naald. 2. Zet de naald op de goede manier in (platte kant naar achter). 3. Kies de naald die bij de stof en het garen hoort. 4. Kies de juiste persvoet.
Losse steken	<ol style="list-style-type: none"> 1. De machine is niet correct ingeregend. 2. Het spoelhuis is verkeerd ingeregend. 3. Onjuiste combinatie van naald/garen/stof. 4. De draadspanning is verkeerd. 	<ol style="list-style-type: none"> 1. Rijg de machine opnieuw in. 2. Rijg het spoelhuis in zoals op de afbeelding te zien is. 3. Kies de combinatie van naald/garen/stof die u wilt gebruiken. 4. Corrigeer de draadspanning.
Naden trekken samen of rimpelen	<ol style="list-style-type: none"> 1. De naald is te dik voor de stof. 2. De steeklengte is niet goed ingesteld. 3. De draadspanning is te hoog. 	<ol style="list-style-type: none"> 1. Kies een dunner naald. 2. Corrigeer de steeklengte. 3. Verlaag de spanning.
Ongeëlijk transport, Ongelijke steken,	<ol style="list-style-type: none"> 1. Slechte kwaliteit garen gebruikt. 2. Het spoelhuis is verkeerd ingeregend. 3. Er werd aan de stof getrokken. 	<ol style="list-style-type: none"> 1. Verwijder het spoelhuis, rijg het in en plaats het op de goede manier terug. 2. Verwijder het spoelhuis, rijg het in en plaats het op de goede manier terug. 3. Trek niet aan de stof tijdens het naaien. Laat de machine de stof transporteren.
De machine maakt lawaai	<ol style="list-style-type: none"> 1. De machine moet gesmeerd worden. 2. De naald is beschadigd. 	<ol style="list-style-type: none"> 1. Smeer de machine. 2. Vervang de naald.
De machine blokkeert	Draad zit vast in de grijpbaar.	<p>Verwijder het spoelhuis en de bovenkraad. Draai het handwiel voorwaarts en achterwaarts en verwijder de draadresten. Smeer de machine zoals aangegeven.</p>

NL Een naald inzetten en vervangen

Vervang de naald regelmatig, vooral als er sporen van slijtage zijn en als de naald problemen veroorzaakt. Wij raden u aan steeds originele SINGER® naalden te gebruiken want zo krijgt u de beste naalresultaten.

Plaats een nieuwe naald zoals aangegeven:

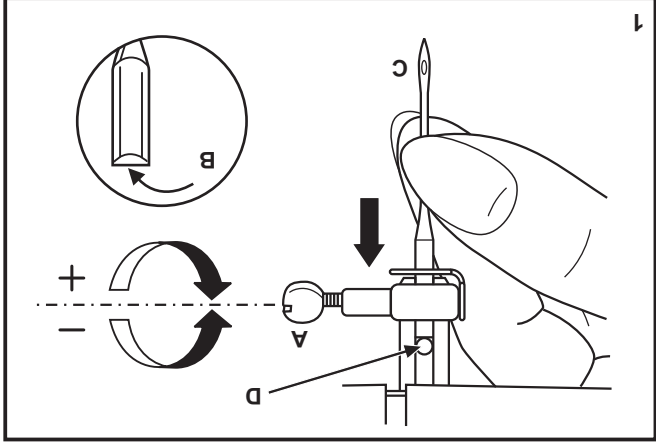
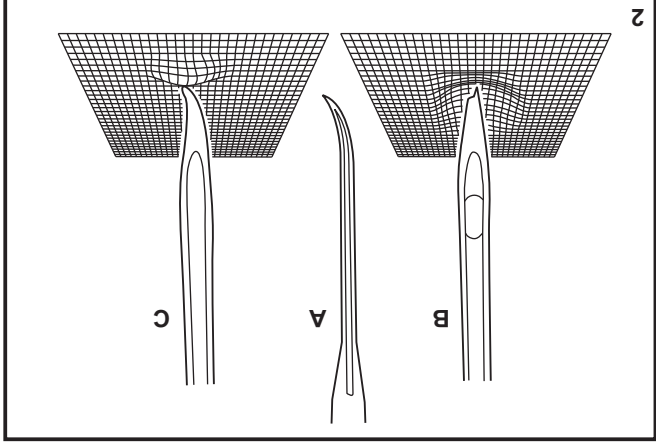
A. Draai de schroef van de naaldklem los en draai de schroef weer vast nadat u de nieuwe naald hebt ingebracht. (1)
B. De platte kant van de naald moet naar achteren wijzen.
C/D. Duw de naald zo hoog mogelijk omhoog.

Let op:
Schakel de stroom steeds uit alvorens u een naald gaat inzetten of verwijderen.

De naalden moeten in perfecte staat zijn. (2)

Problemen ontstaan indien:
A. De naald krom is.
B. De naaldpunt bot is.
C. De naald beschadigd is.

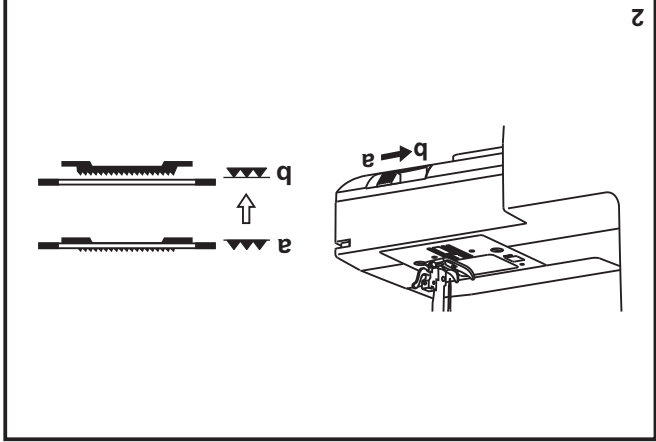
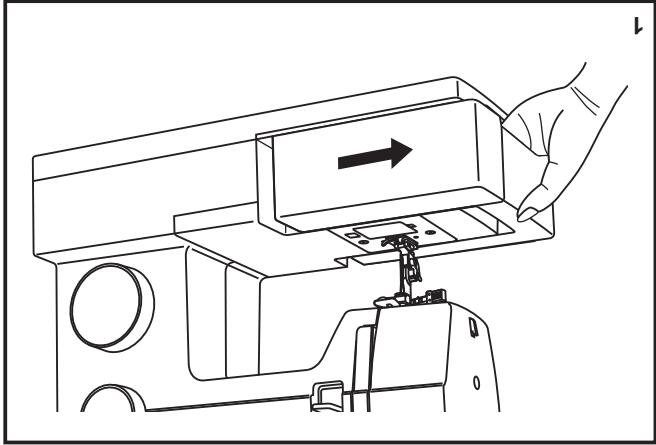
27



NL Verzinken van het transport

Voor gewoon naaiwerk, laat U de transporteertanden in de hoogste positie staan. Voor vrije hand borduren, het opnaaien van knopen en verstelwerk dient U de transporteertanden te verzinken.

Om de transporteertanden omhoog te halen (a) of te verzinken (b). (2)



NL Tabel voor naald, garen en stof

SELECTIE VAN NAALD/STOF/GAREN

NAALD	STOFFEN	GARENSOORT
9-11 (70-80)	Lichte stoffen: dunne katoensoorten, volle, serge, zijde, jersey, crêpe, geweven polyester, stoffen voor hemden en bloezen.	Dunne garensoorten in katoen, nylon, polyester of combinaties van katoen en polyester.
11-14 (80-90)	Middengewicht stoffen: katoen, satijn, ketelstof, canvas, dubbel gebreide stoffen, lichtgewicht wolgoed.	De meeste garens die in de winkels verkocht worden, zijn van gemiddelde dikte en dus geschikt voor deze stoffen en naalddiktes. Voor een optimaal resultaat kunt u het beste polyester garen voor synthetische stoffen en katoenen garen voor natuurlijk geweven stoffen gebruiken.
14 (90)	Middelzware stoffen: ongekeperd katoeninnen, zwaardere wolgoed, dikkere jersey, badstof, spijkerstof.	Gebruik altijd boven en onder hetzelfde garen.
16 (100)	Zware stoffen: zeldoek, zwaar wolgoed, tentstoffen, quiltstoffen, spijkerstof, materiaal voor stoffering (licht tot middengewicht).	Dik, stevig garen, tapijtgaren.
18 (110)	Zwaar wolgoed, overjasstoffen, stoffeerstoffen, sommige soorten leer en vinyl.	

BELANGRIJK: Pas de naalddikte aan aan de dikte van het garen en van de stof.

SELECTIE VAN NAALD EN STOF

NAALD	UITLEG	STOFSOORT
SINGER® 2020	Standaardnaald met scherpe punt Diktes van dun 9 (70) tot dik 18 (110)	Natuurlijke geweven stoffen: wol, katoen, zijde etc. Niet te gebruiken voor dubbel gebreide stoffen.
SINGER® 2045	Naald met halfronde punt Diktes van 9 (70) tot 18 (110)	Natuurlijke en synthetische geweven stoffen, combinaties met polyester. Gebreide polyesterstof, interlock, tricot, enkel en dubbel gebreide stoffen. Lycra®, badgoed, elastiek.
SINGER® 2032	Ledernaald 12 (80) tot 18 (110)	Leer, vinyl, stoffering. (Maakt een kleiner gat dan de standaard, dikke naald.)

Opmerking:

1. Gebruik altijd echte SINGER® naalden voor optimale naaltesultaten.
2. Vervang de naalden regelmatig: bij elk nieuw kledingstuk en/of bij het breken van de naalddraad of het overslaan van steken.

NL De naivoethouder bevestigen

Breng de naaldstang (a) omhoog met de persvoelichter.

Bevestig de naivoethouder (b) zoals afgebeeld. (1)

De naivoet bevestigen

Breng de naivoethouder (b) omhoog met de persvoelichter, totdat de uitsparing (c) recht boven de pen (d) is. (2) De naivoet (f) klikt automatisch vast.

De naivoet verwijderen

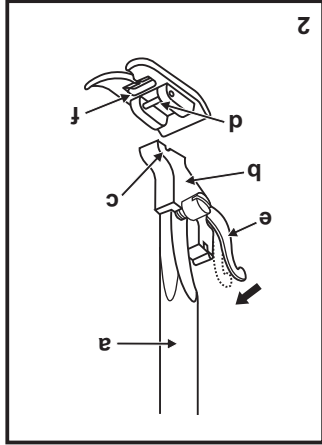
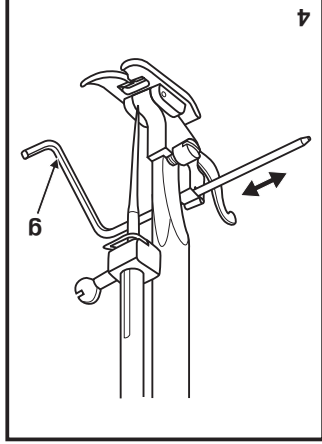
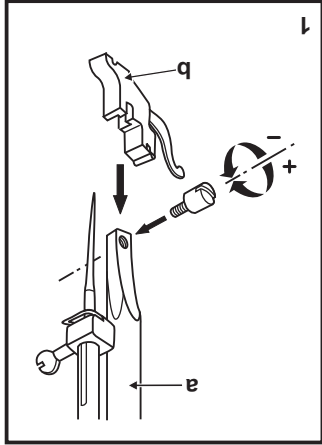
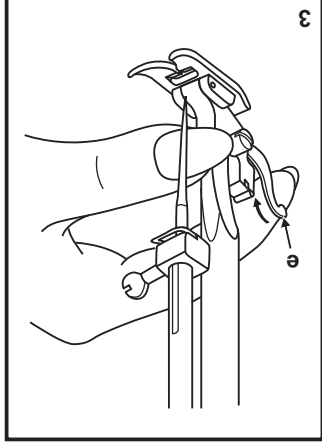
Breng de naivoet omhoog met de persvoelichter. (3)
Breng de hendel (e) omhoog; de naivoet komt los.

De rand-/quiltgeleider bevestigen

Bevestig de rand-/quiltgeleider (g) in de sleuf volgens de afbeelding. Stel de geleider zoals nodig af voor zomen, plooiën, quilten, enz. (4)

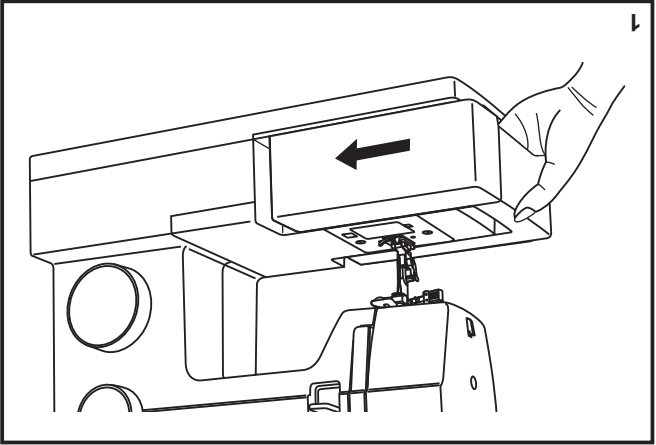
Let op:

Zet de schakelaar op uit ("O") wanneer u de bovenstaande handelingen uitvoert!



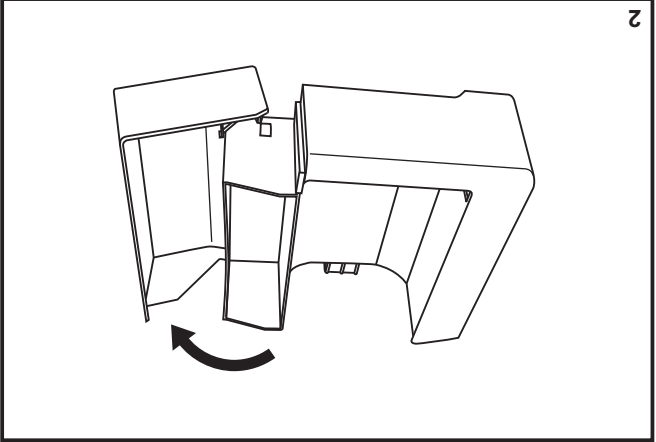
NL De aanschuiftafel installeren

Houd de aanschuiftafel horizontaal en schuif de tafel in de richting van de pijl. (1)



De binnenzijde van de aanschuiftafel kan worden gebruikt als opbergruimte voor accessoires.

U opent de aanschuiftafel door het klepje te bewegen in de richting van de pijl. (2)



NL Knopen aanzetten

Verplaats de verzinkknop naar rechts om de transporteertanden te laten zakken. (1)

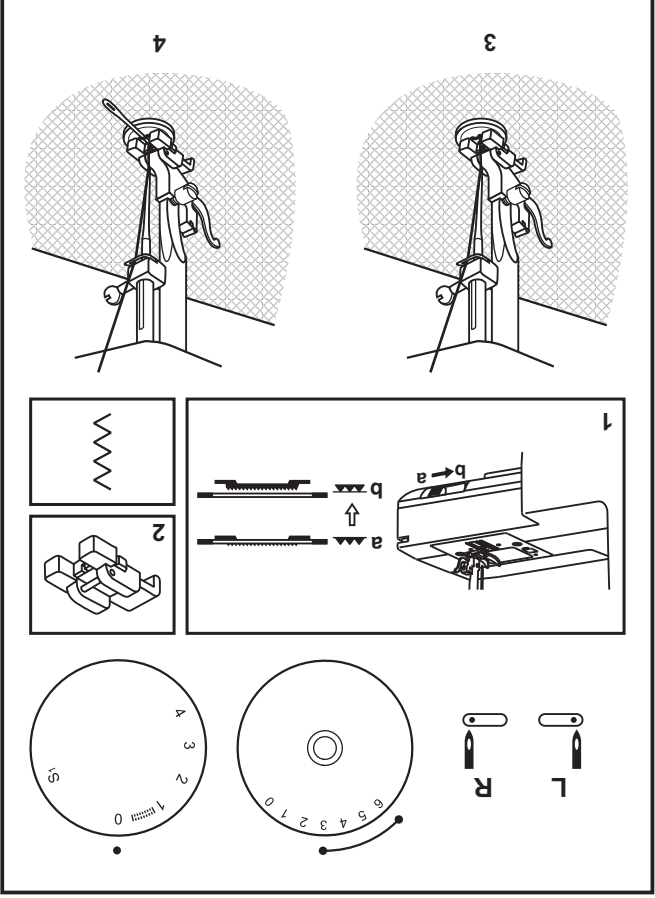
Vervang de universele naalvoet door de knopenaanzetvoet. (2)
Stel de steeklengte in op "0".

Plaats de knoop en de stof onder de knoopaanzetvoet, zoals getoond. (3)

Stel de machine in voor een zigzagsteek en stel de breedte in op "3" - "6". Draai aan het handwiel om te controleren of de naald goed in het linker en het rechter gat van de knoop gaat. Pas indien nodig de steekbreedte aan, afhankelijk van langzaam vast met ongeveer 10 steken.

Bring de naald omhoog uit de stof. Stel de machine weer in voor een rechte steek, met de breedte op "0" en naal enkele afrechtsteken.

Als er een "steeltje" nodig is, legt u een stopnaald op de knoop en naait u de knoop vast. Voor knopen met 4 gaten naait u eerst door de voorste twee gaten, dan duwt u het werk naar voren en vervolgens naait u door de achterste twee gaten.



NL Balans voor knoopsgat (linker- en rechterzijde)

De steekdichtheid van de linker- en rechterzijde van een knoopsgat kan worden aangepast met behulp van de balansregelbaar.

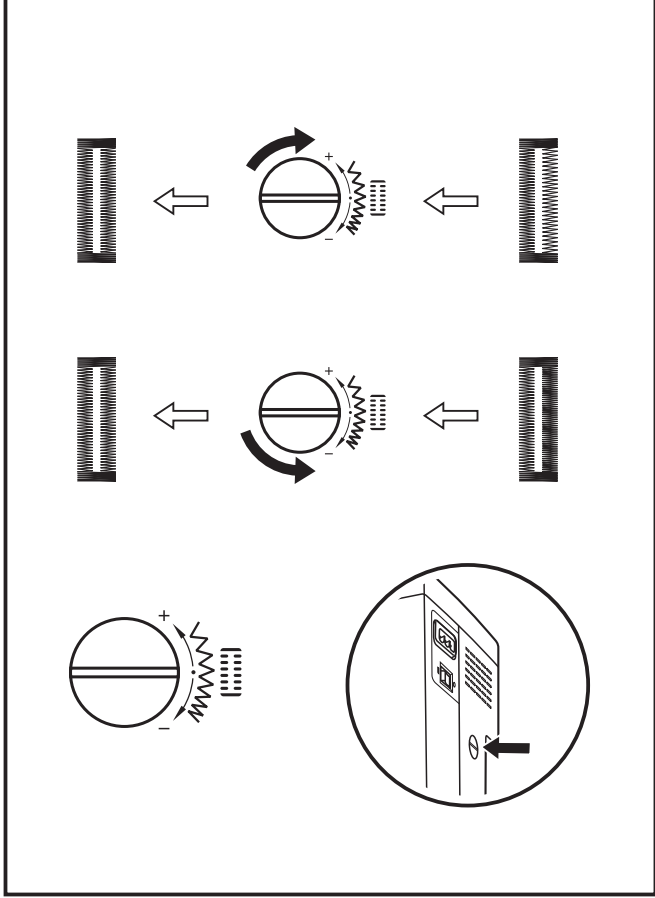
Deze regelknop dient gewoonlijk in de neutrale stand (tussen "+" en "-") te staan.

Indien de stekken aan de linkerzijde van het knoopsgat te dicht op elkaar staan, dan draait U de knop naar links (+).

* De knop naar links draaien, vermindert de dichtheid van de linkerzijde.

Indien de stekken aan de linkerzijde van het knoopsgat te ver uit elkaar staan, dan draait U de knop naar rechts (-).

* De knop naar rechts draaien, verhoogt de dichtheid van de linkerzijde.



NL Eenstaps-knoopsaten naaien

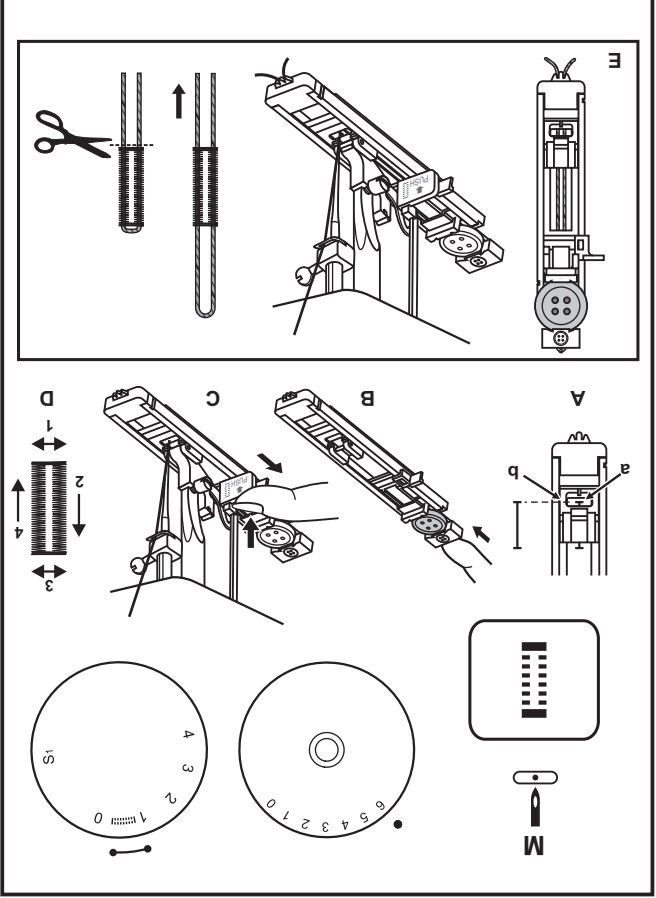
Het naaien van knoopsgaten is een eenvoudige procedure die betrouwbare resultaten oplevert. Het is echter wel het beste als u altijd eerst een knoopgat maakt op een proeflajfje van uw stof met versteviging eronder.

Een knoopgat maken

1. Markeer de positie van het knoopgat met kleermakerskrijt op de stof.
2. Bevestig de knoopsgatvoet en zet de steekkeuzeknop op "6". Stel de steeklengteknop op ".....". Stel de steekbreedte in op "6". Het kan echter nodig zijn de breedte aan te passen; naal eerst een proeflajfje om dit te bepalen.
3. Breng de naalvoet omlaag en leg de markeringen op de naalvoet gelijk met de markeringen op de stof (A). (De voorste trems wordt eerst genaaid.) (Leg de markering op de stof (a) gelijk met de markering op de naalvoet (b).)
4. Open het knoopplaatje en breng de knoop aan (B).
5. Breng de knoopsgathendel omlaag en duw de hendel zachtjes terug (C).
6. Houd de bovendraad lichtjes vast en start de machine.
7. Het knoopgat wordt gemaakt in de volgorde (D).
8. Stop de machine wanneer de knoopsgatcyclus klaar is.

Een knoopgat maken in elastische stoffen (E)

- Wanneer u knoopsgaten naait op elastische stof, haak dan dik garen of koord onder de knoopsgatvoet. Wanneer het knoopgat wordt genaaid, naait de machine over het koord heen.
1. Markeer de positie van het knoopgat met kleermakerskrijt op de stof, bevestig de knoopsgatvoet en stel de steekkeuzeknop in op ".....". Zet de steeklengteknop op ".....".
 2. Haak het dikke garen aan de achterkant van de knoopsgatvoet en breng dan de twee uiteinden van het dikke garen naar de voorkant van de voet, breng ze aan in de groeven en knoop ze daar tijdelijk vast.
 3. Breng de naalvoet omlaag en begin te naaien.
 4. *Stel de steekbreedte af op de diameter van de contourdraad. Wanneer u klaar bent met naaien, trek u de dikke draad voorzichtig strak en knipt u de uitstekende stukjes af.



Voor zomen in gordijnen, broeken, rokken, enz.

M...M... Blinde zoom voor elastische stoffen.

A...A... Blinde zoom voor stevige stoffen.

Zet de steeklengteknoop in het bereik dat op het schema rechts staat aangegeven. Blinde zomen worden gewoonlijk genaaid met een langere steeklengte. Zet de steekbreedteknoop op een geschikte instelling voor het gewichttype stof dat wordt genaaid, binnen het bereik dat op het schema rechts op de pagina staat aangegeven. In het algemeen wordt een smallere steek gebruikt voor dunnere stoffen en een bredere steek voor dikkere stoffen. Naai eerst een proeflapje zodat u zeker weet dat de machine-instellingen geschikt zijn voor de stof.

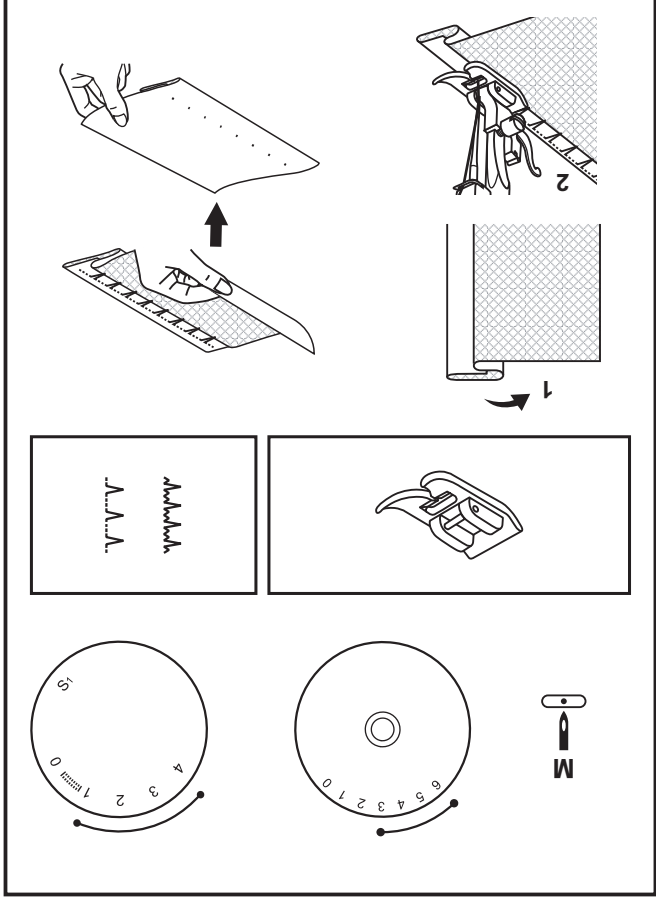
Blinde zoom:

Vouw de zoom omhoog op de gewenste breedte en pers. Vouw terug (zoals te zien is in fig. 1) tegen de goede kant van de stof en laat de bovenrand van de zoom ongeveer 7 mm (1/4") uitsteken naar de goede kant van de gevouwen stof.

Begijn langzaam op de vouw te naaien; zorg ervoor dat de naald de gevouwen bovenkant net raakt en één of twee stofdraadjes pakt. (2)

Vouw de stof uit wanneer de zoom klaar is en pers.

Opmerking: Om het naaien van blinde zomen nog eenvoudiger te maken, kunt u een blindzoomvoet gebruiken, verkrijgbaar bij uw SINGER®-handelaar. (Op pagina 6 vindt u het onderdeelnummer)



De elastische steken zijn met blauw aangegeven op de steekkeuzeknop. Om deze steken te selecteren, draait u de steekkeuzeknop op de gewenste steek. Draai de steekkeuzeknop vervolgens naar de indicator met "S1". Er zijn diverse elastische steken; dit zijn twee voorbeelden:

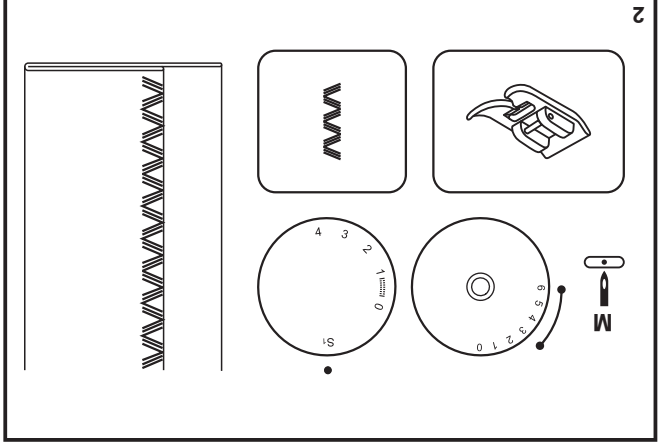
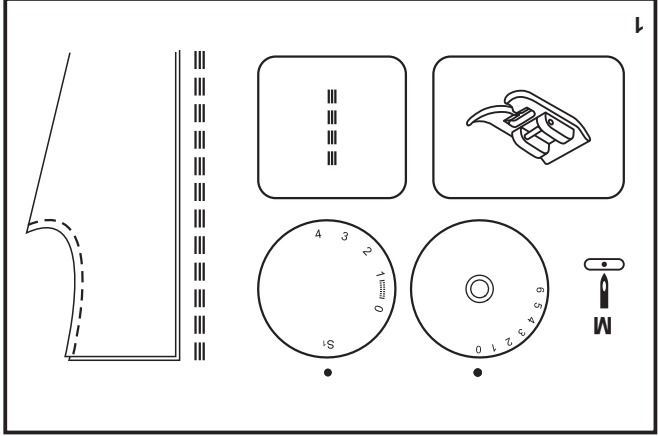
Rechte elastische steek
 Zet de steekkeuzeknop op " ".

Deze steek wordt gebruikt om drieduidige versterking te geven aan elastische en slijtgevoelige naden.

De machine naait twee steken vooruit en een steek achteruit.

Zigzag-siersteek
 Zet de steekkeuzeknop op " ".

Stel de steekbreedteknoop af tussen "3" en "6". De zigzag-siersteek is geschikt voor stevige stoffen zoals denim, corduroy, popeline, ongekeperd linnen, enz.



NL Achteruit naaien

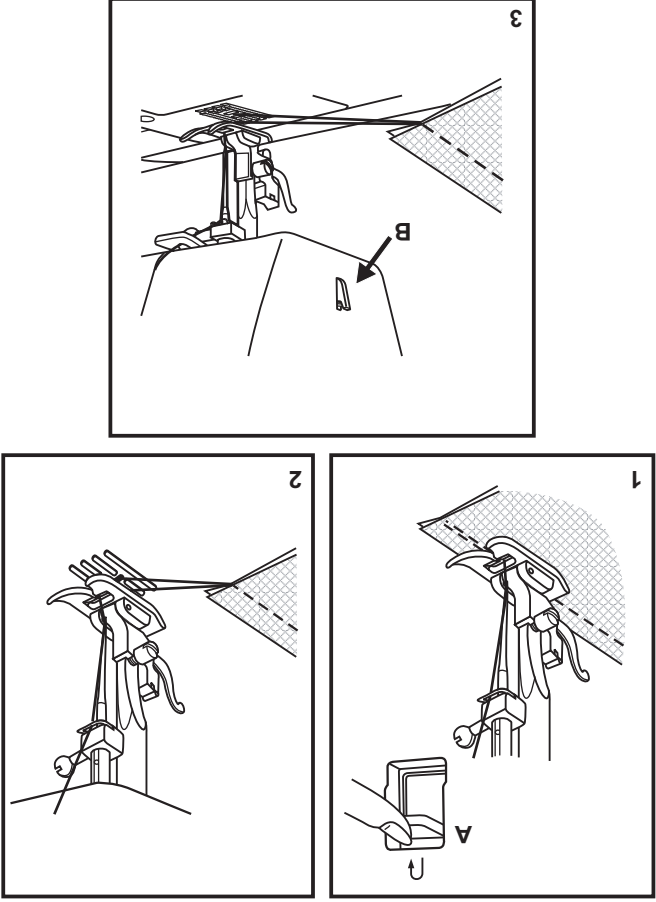
Om het begin en einde van een naad te verstevigen en te hechten, drukt u de achteruitnaaiknop (A) naar beneden en naait u een paar steken achteruit.
Laat de knop vervolgens los en de machine naait weer vooruit. (1)

Het naaiwerk verwijderen

Draai het handwiel naar u toe (linksom) tot de naald in de hoogste stand staat.
Zet de persvoet omhoog en verwijder het werk dat zich achter de persvoet en de naald bevindt. (2)

De draad afsnijden

Trek de draden omlaag en achter de persvoet. Breng de draden naar de zijkant van het voorkapje in de draadafsnijder (B).
Trek de draden omlaag en snijd ze af. (3)

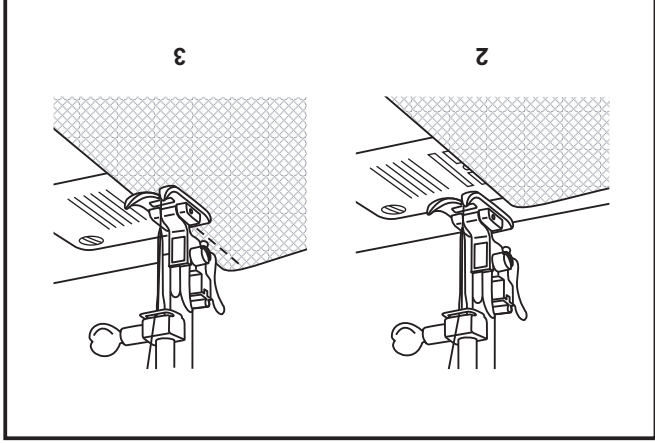
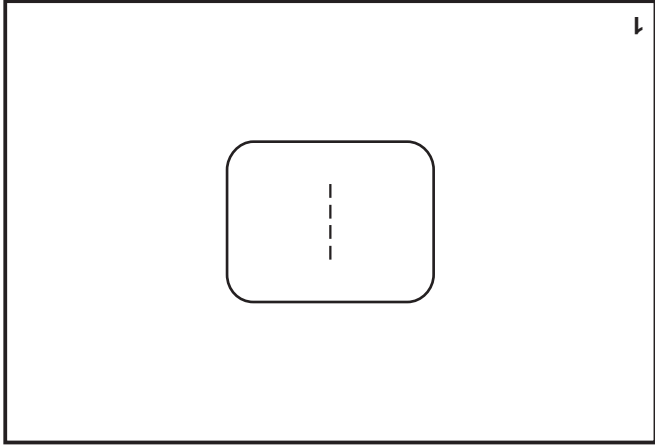


NL Rechte steken naaien

Om te beginnen met naaien stelt u de machine in op een rechte steek. (1)

Leg de stof onder de naaivoet met de stoffrand op de gewenste naadgelderlijn op de naaldplaat. (2)

Breng de persvoelichter omlaag en duw dan het voetpedaal in om te beginnen met naaien. (3)



NL Steekbreedteknop en steeklengteknop

Functie van de steekbreedteknop

De maximale zigzagsteekbreedte voor zigzagsteken is 6 mm; de breedte kan naar wens worden verminderd. De breedte wordt groter als u de zigzagknop van "0" - "6" draait. (1)

Functiones van de steeklengteknop tijdens het zigzaggen

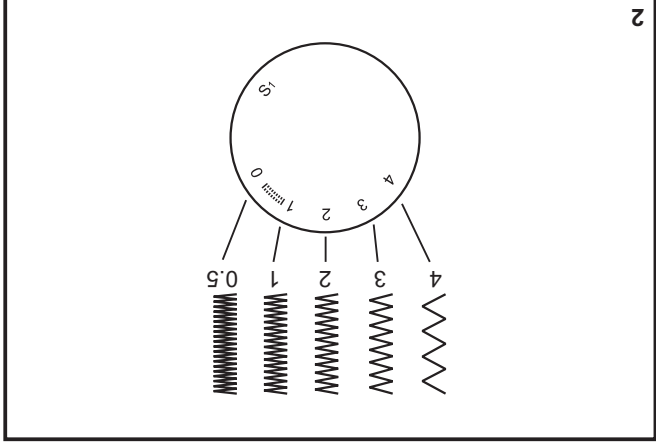
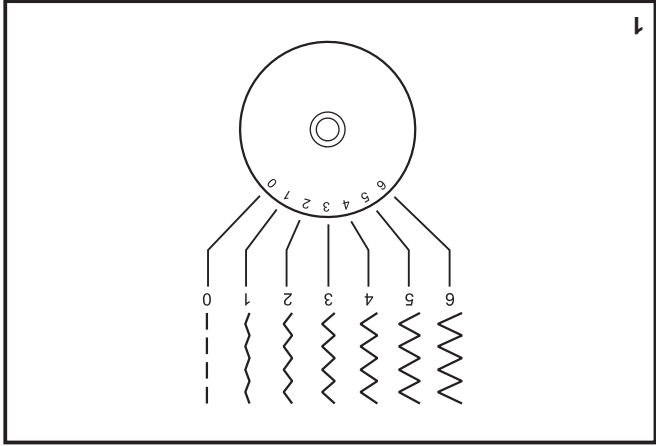
Zet de steekkeuzeknop op zigzag.
De dichtheid van zigzagsteken wordt groter als de instelling van de steeklengteknop naar "0" gaat.

Standaard zigzag steken worden meestal gevormd op "3" of lager. (2)

Dichte zigzagsteken worden cordonsteken genoemd. (2)

De functie van de steeklengteknop bij rechte steken

Voor het naaien met rechte steken draait u de steekkeuzeknop naar de instelling voor rechte steken. Als u aan de steeklengteknop draait, vermindert de lengte van de afzonderlijke steken naarmate de knop dichtertoe komt. De lengte van de afzonderlijke steken neemt toe naarmate de knop dichtertoe bij de "4" komt. In het algemeen gebruikt u een langere steeklengte bij het naaien van dichtere stoffen of wanneer u een dikkere naald of dikker garen gebruikt. Gebruik een kortere steeklengte bij het naaien van dunner garen gebruikt.

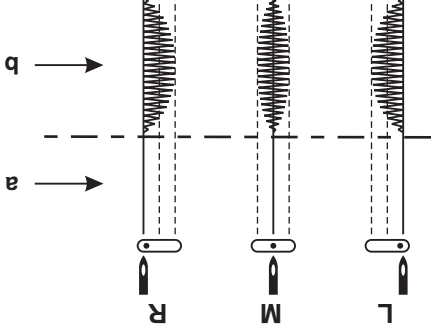


NL Drie naaldposities

De naaldpositie kan aangepast worden met behulp van de "naaldpositie instelknop". Voor normaal naaiwerk, staat de naald in het midden. Voor het naaien van randen of parallelle sierstiksels, selecteert U de linker- of rechternaaldpositie. Bij gebruik van een tweelingnaald, moet de naald in de middelste stand geplaatst worden.

- a. Rechte steek
- b. Zigzag

L. Linker naaldpositie
M. Middelste naaldpositie
R. Rechter naaldpositie



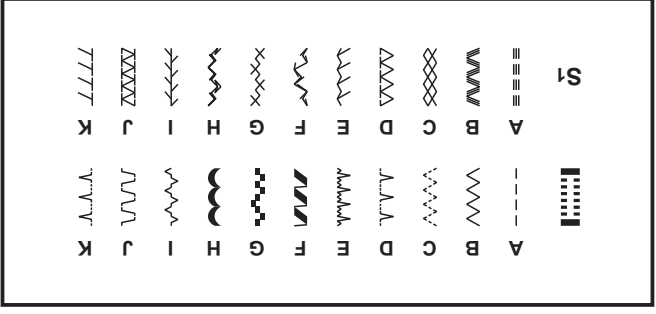
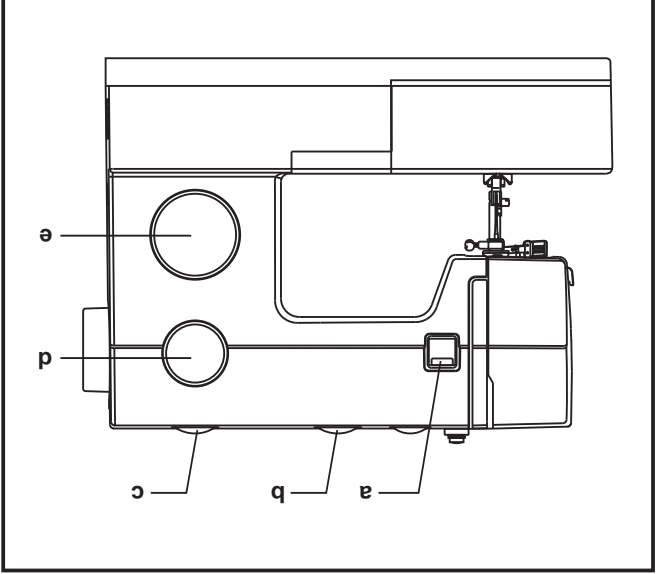
Het schema op deze pagina geeft de steken weer die op de machine beschikbaar zijn.

Steken op de bovenste rij van het overzicht worden op de steekkeuzeknop in het grijs weergegeven. Om de grijze steekpatronen te selecteren, draait U aan de steekkeuzeknop. (d) Gebruik de steeklengteknop (c) om de steeklengte naar uw wens aan te passen voor het project. Gebruik de steekbreedteknop (b) om de breedte van de steek naar wens aan te passen.

De steken in de onderste rij van het schema zijn op de steekkeuzeknop in het blauw aangegeven. Blauw geeft aan dat de steek elastisch is; informatie over het naaien van deze elastische steken staat op pagina 18.

De steekkeuzeknop kan in beide richtingen worden gedraaid.

- a. Achterruitnaaknop
- b. Naalstand knop
- c. Steekbreedteknop
- d. Steeklengteknop
- e. Steekkeuzeknop



Bovendraadspanning

Standaardafstelling voor de spanning van de bovendraad: "4". (1)
 Draai de knop naar een hoger cijfer om de spanning te verhogen.
 Draai de knop naar een lager cijfer om de spanning te verlagen.

A. Normale spanning voor rechte steek.

B. Spanning te laag voor rechte steek, draai de knop naar een hoger cijfer.

C. Spanning te hoog voor rechte steek, draai de knop naar een lager cijfer.

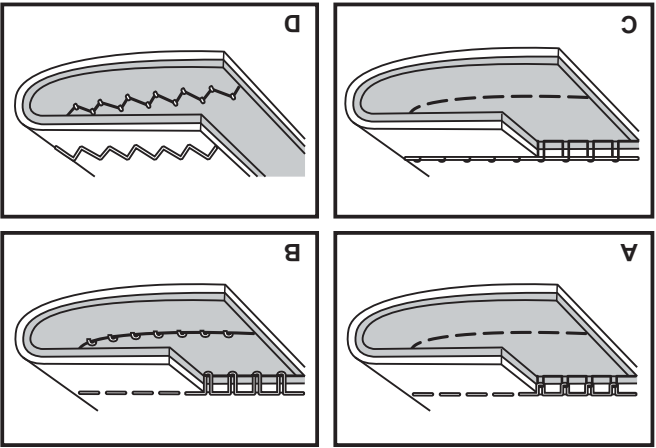
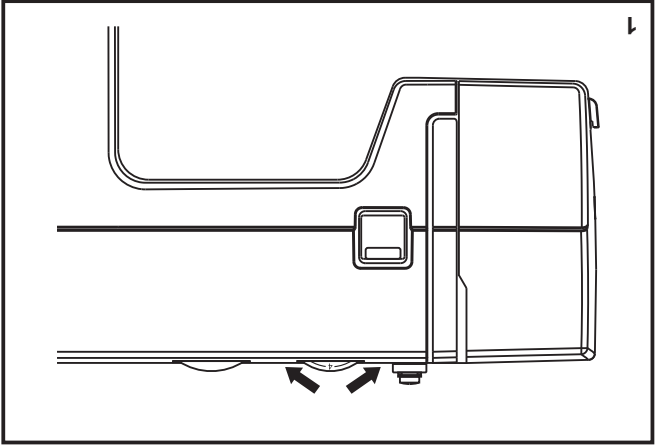
D. Normale spanning voor de zigzagsteek en voor decoratief naaien, (normaal is wanneer de bovendraad een een beetje zichtbaar is aan de onderzijde van de stof).

Spanning onderdraad

De spanning van de spoeldraad werd correct afgesteld in de fabriek. U dient deze dus niet aan te passen.

Belangrijk:

- Een correcte afstelling van de draadspanning is belangrijk voor een mooi naairesultaat.
- Er bestaat geen vaste afstelling die geldt voor alle steekfuncties, gebruikte garens of stoffen.
- Een evenwichtige spanning (identieke steken aan beide zijden van de stof) is normaal alleen wenselijk bij het gebruik van een rechte steek.
- 90% van al het naaiwerk vereist een spanning tussen "3" en "5".
- Voor zigzag en andere decoratieve stiksels zal de draadspanning over het algemeen altijd lager zijn dan bij de rechte steek.
- Bij decoratieve stiksels krijgt u altijd een mooiere steek en minder plooiën wanneer u zorgt dat de bovendraad lichtjes zichtbaar is aan de onderkant van de stof.



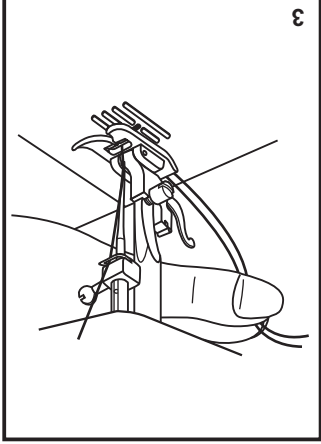
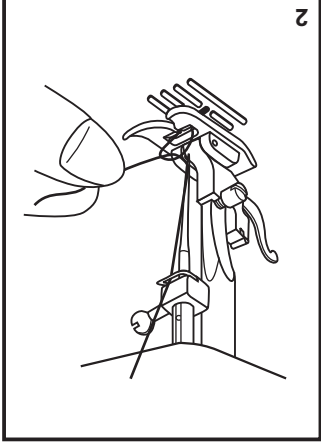
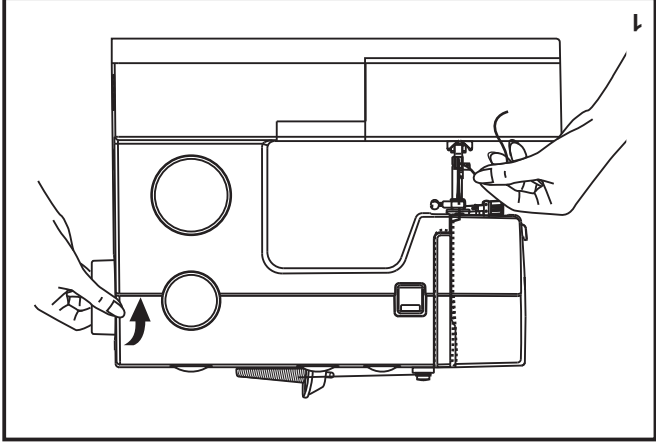
NL De onderdraad ophalen

Houd de bovendraad met de linkerhand vast.
Draai het handwiel (1) naar u toe (linksom) om de naald te laten zakken en weer omhoog te brengen.

Let op:
Als het moeilijk is de onderdraad omhoog te brengen, controleer dan of de draad niet wordt beklemd door het deksel met scharnieren of de afneembare uitschuijtafel.

Trek nu zachtjes aan de bovendraad om de onderdraad via het gat in de naaldplaat naar boven te halen. (2)

Leg nu beide draden onder de persvoet door naar achter. (3)

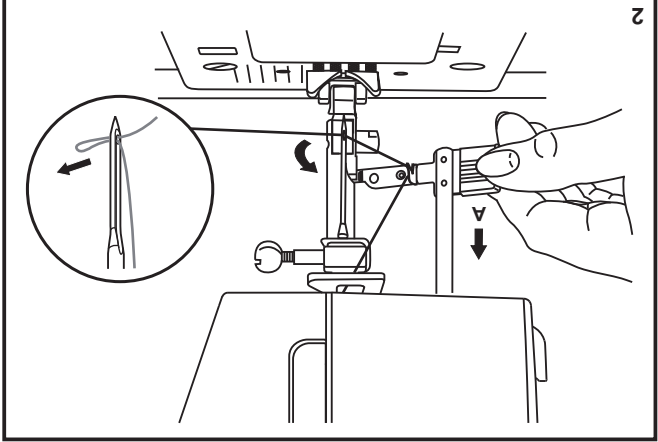
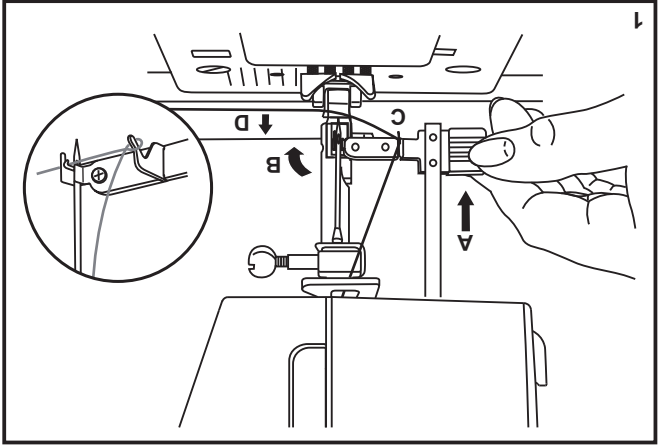


NL Automatische draadriijger

- Breng de naald in de hoogste positie.
- Duw hendel (A) zo ver mogelijk omlaag.
- De draadriijger gaat automatisch naar de inrijpositie (B).
- Leid de draad om de draadgeleider (C).
- Leid de draad voor de naald langs van beneden naar boven om de haak (D) heen.
- Laat de hendel (A) los.
- Trek de draad door het oog van de naald.

Let op:

Zet de aan/uitknop op uit ("O")!



Dit is een eenvoudige opdracht die correct moet worden uitgevoerd omdat anders bij het naaien verschillende problemen kunnen optreden.

- Plaats om te beginnen de naald in de hoogste stand (1) en blijf het handwiel naar links draaien totdat de naald iets begint te dalen. Breng de persvoet omhoog om de spanningsplaatjes open te zetten.

Opmerking: om veiligheidsredenen raden wij u aan de stroom uit te schakelen alvorens u de machine inrijgt.

- Het de garenpen omhoog. Plaats een klos garen op de garenpen zoals getoond. Voor kleine kant van de garenkloshouder tegen de klos. (2)

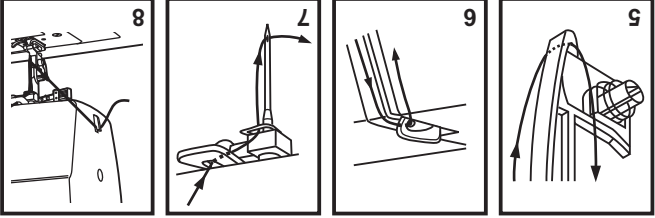
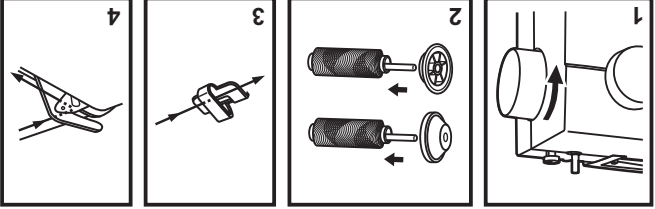
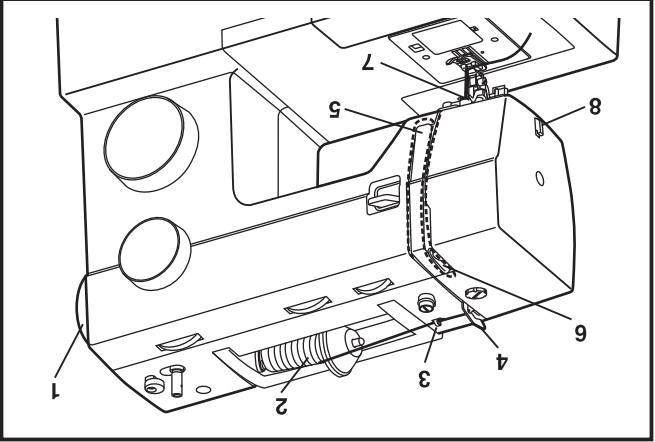
- Trek de draad door de bovenste draadgeleider (3) en door de voorspanning zoals getoond wordt. (4)

- Hierbij is het handig de draad vast te houden tussen de klos en de draadgeleider. (5)
Rijg de spanningsmodule in door de draad naar beneden te leiden via de rechtergult en weer naar boven via de linker-gult.

- Haal de draad bovenaan deze beweging van rechts naar links door het oog van de draadhevel en leid de draad weer naar beneden. (6)

- Haal de draad nu achter de horizontale draadgeleider door en vervolgens door de draadgeleider die zich bevindt op de naaldklem (7). Ga nu naar beneden naar de naald en rijg deze van voor naar achter in.

- Trek ongeveer 15-20 cm garen naar achter het oog van de naald. Snijf de draad af met de ingebouwde draadafsnijder. (8)



NL Een spoel inzetten

Als men een spoel inzet moet de naald in de hoogste stand staan!

1. Zet de spoel in de spoelbak en zorg dat de draad tegen de klok indraait (zie pijl).

2. Trek de draad door opening (A):

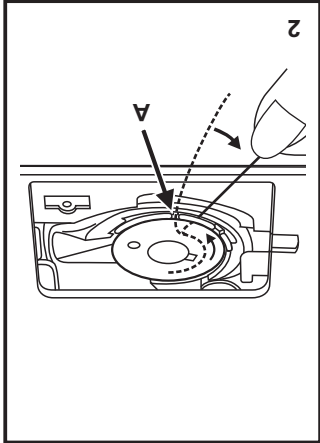
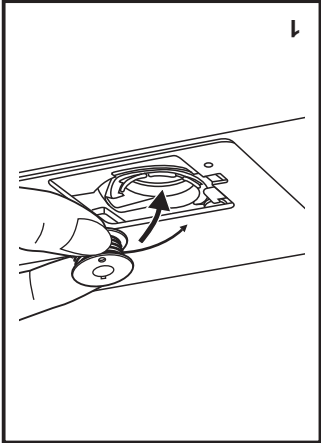
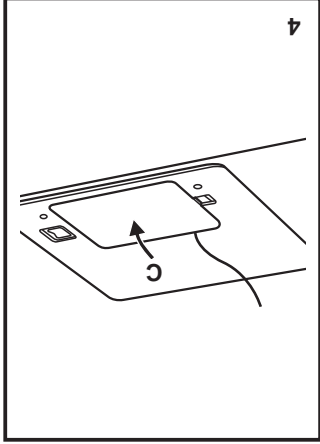
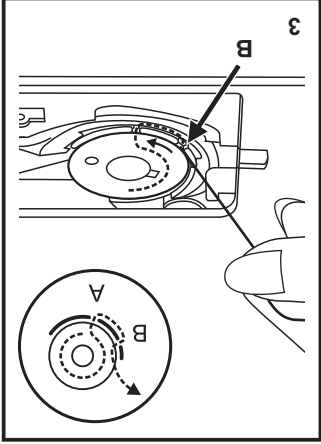
3. Trek nu de draad met de klok mee tot deze in opening (B) komt.

4. Trek nu nog ongeveer 15 cm. garen door naar achter. Sluit nu de spoelbakruimte met het deksel (C).

Let op:

Schakel de stroom uit bij verwisselen van een spoel.

8



NL Een spel vol winden

- Plaats het garen en de bijbehorende garenkloshouder op de garenpen. (1/2)

- Klik de draad in draadgeleider. (3)

- Draai de draad (rechtson) rond de spanning van de spoelwinder. (4)

- Breng de draad door het gatje van de spoel en plaats de spoel op de spoelwinderas. (5)

- Duw nu de spoelwinderas naar rechts. (6)

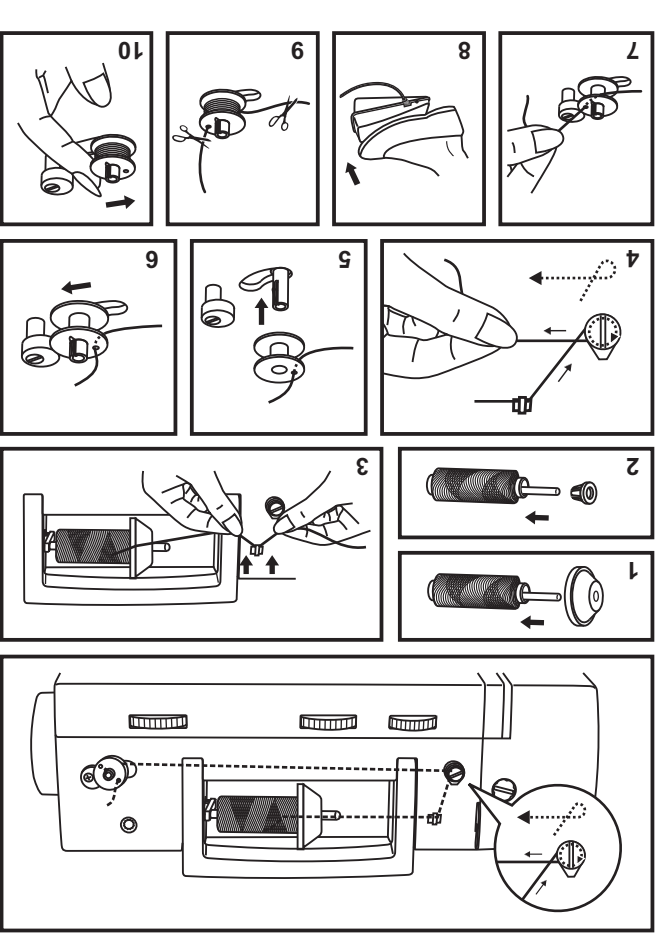
- Houd het gareneinde vast. (7)

- Duw het voetpedaal in. (8)

- Knip de draad af. (9)

- Duw nu de spoelwinderas terug naar links en haal de spoel er af. (10)

Let op:
Als de spoelwinderas naar rechts staat (spoelwindstand), zal de machine niet naaien en zal het handwiel niet draaien. Om te kunnen naaien, duwt u de spoelwinderas naar links (naaistand).



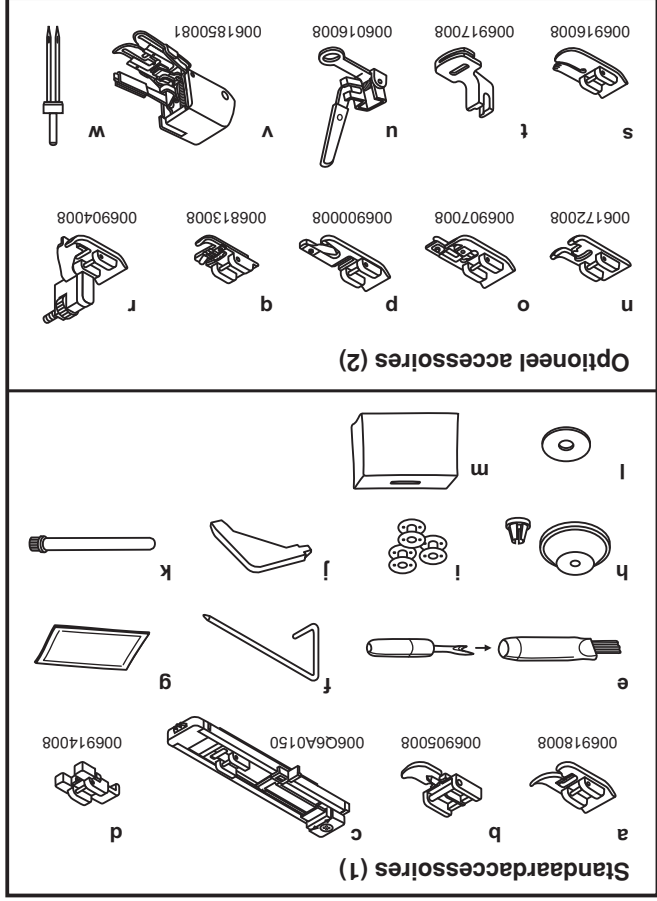
Standaardaccessoires (1)

- a. Standaardpersvoet
- b. Ritsvoet
- c. Knoopsgatenvoet
- d. Knoopaanzetvoet
- e. Tormesje/storkwasje
- f. Kant-/quiltgelder
- g. Set naalden
- h. Garenkloshouder (2x)
- i. Spoelen (3x)
- j. Haakse schroevendraaier
- k. Tweede garenpen
- l. Klosviltje
- m. Hoes

Optioneel accessoires (2)

(Deze 10 accessoires worden niet standaard meegeleverd met de machine; zij kunnen echter steeds bijbesteld worden via een erkend verdeelpunt.)

- n. Cordonvoet
- o. Overlockvoet
- p. Rolzoomvoet
- q. Koordvoet
- r. Blindzoomvoet
- s. Quiltvoet
- t. Rimpelvoet
- u. Stop/borduurvoet
- v. Boventransporthoet
- w. Tweelingsnaald



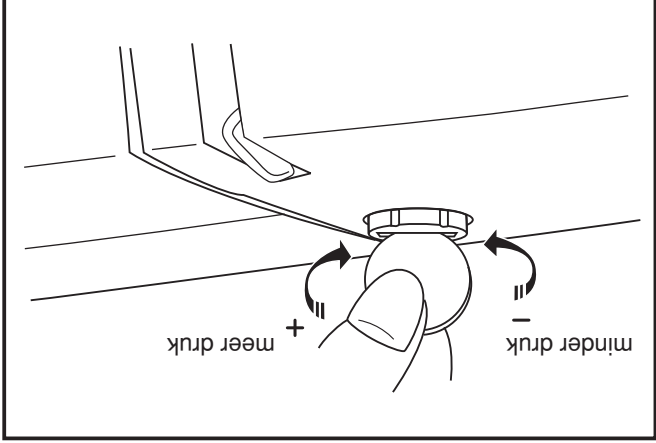
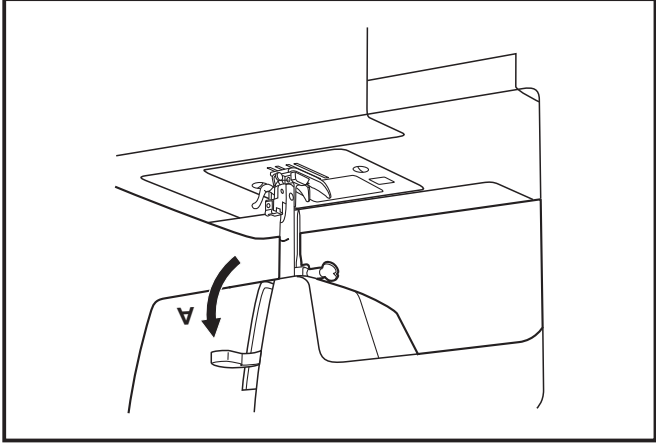
NL De persvoethevel (2 standen)

Bij verwerking van meerdere lagen stof of dikke stoffen kan de persvoet in een hogere stand (A) gezet worden om het plaatsen van de stof te vergemakkelijken.

Persvoetdruk

De persvoetdruk is op de fabriek ingesteld op een gemiddelde stofdikte en hoeft geen verdere atstelling. Wilt u toch een correctie maken draai dan met een muntstuk voor dunner stoffen LINKSOM en voor zwaardere stoffen RECHTSOM.

5



NL De machine aansluiten

Sluit de machine aan zoals hiernaast getoond wordt. (1)

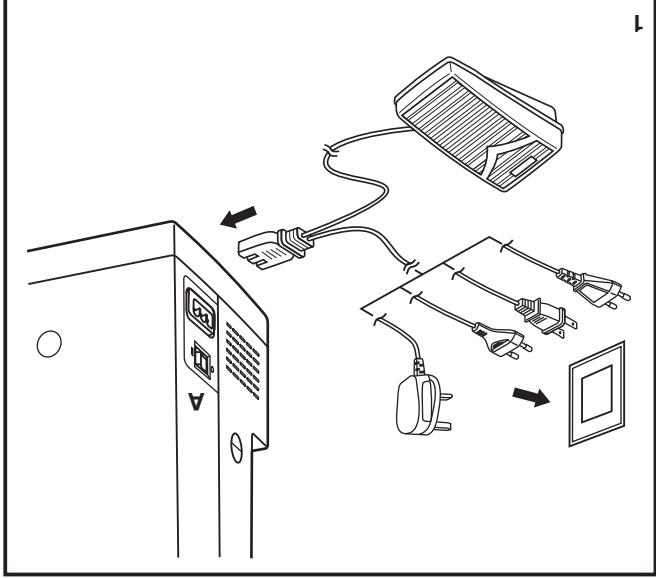
Let op:
Haal de stekker uit het stopcontact als de machine niet gebruikt wordt.

Voetpedaal
Met het voetpedaal regelt u de naaisnelheid van de machine. (2)

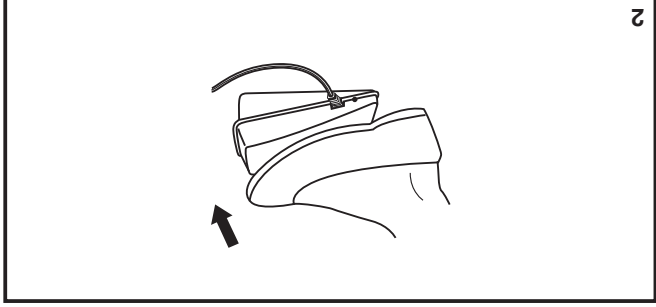
Let op:
Raadpleeg een gediplomeerd elektricien als u twijfelt over de aansluiting. Haal de stekker uit het stopcontact als u de machine niet gebruikt.

Verlichting

Zet de hoofdschakelaar (A) op " I " : het lampje gaat aan en de machine is klaar voor gebruik.

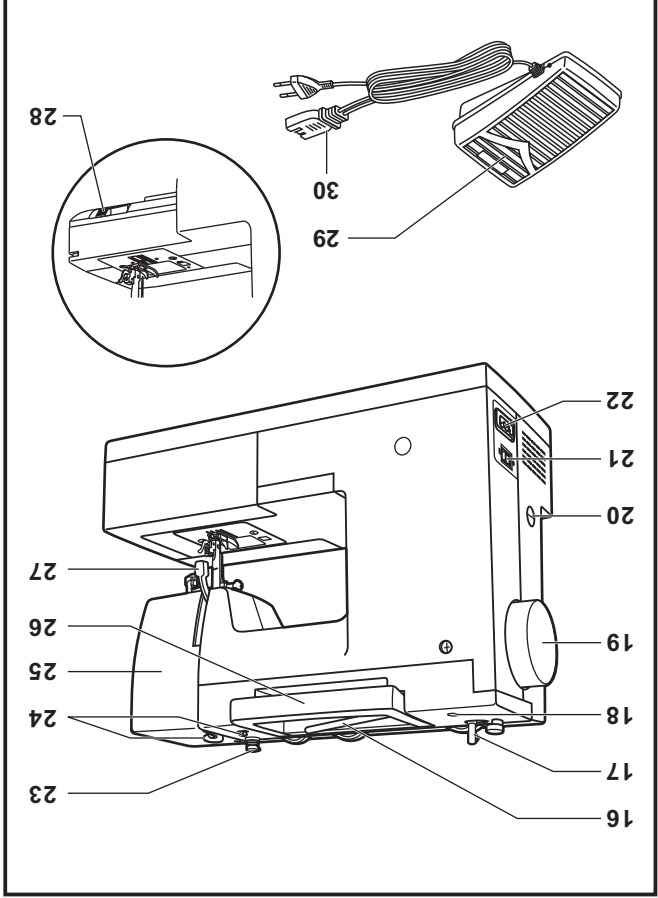


1



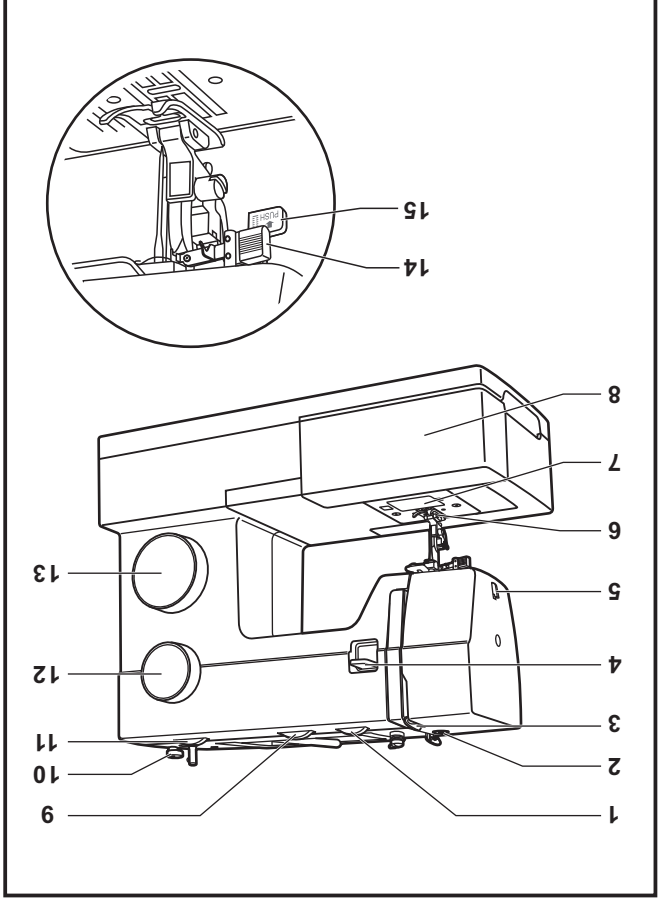
2

- 16. Horizontale garenpen
- 17. Spoelwinderas
- 18. Gat voor extra garenpen
- 19. Handwiel
- 20. Knoopsgat balans (afstel schroefje)
- 21. Stroom-/lichtschakelaar
- 22. Stekkerhuis
- 23. Draadgeleider
- 24. Bovenraadgeleider
- 25. Vorkapje
- 26. Handvat
- 27. Persvoethevel
- 28. Transporteur boven 1 onder knop
- 29. Voetpedaal
- 30. Voedingskabel



NL Belangrijkste delen van de machine

1. Draadspanningsknop
2. Persvoet drukregeling knop
3. Draadhevel
4. Achteruitnaaiknop
5. Draadafsnijder
6. Persvoet
7. Naaldplaat
8. Verwijderbare aanschuiftafel (opbergruimte accessoires)
9. Naaldstand knop
10. Spoelwinderstop
11. Steekbreedteknoop
12. Steeklengteknoop
13. Steekkeuzeknoop
14. Automatische draadinzijger
15. Knoopsathendel



Basisinformatie over de machine	2/3
Belangrijkste delen van de machine.....	4
De machine aansluiten.....	5
De persvoethevel (2 standen) / Persvoetdruk.....	6
Accessoires.....	7
De machine inrijgen	7
Een spoel vol winden.....	7
Een spoel inzetten.....	8
De bovendraad inrijgen.....	9
Automatische draadinrijger.....	10
De onderdraad ophalen.....	11
De draadspanning instellen.....	12
Naaien	13
Lw steek kiezen.....	13
Drie naaldposities.....	14
Steekbreedteknop en steeklengteknop.....	15
Rechte steken naaien.....	16
Achteruit naaien/Het naaiwerk verwijderen/De draad afsnijden.....	17
Elastische steken kiezen.....	18
Blinde zoom.....	19
Knoopgaten.....	20
Balans voor knoopsgat (linker- en rechterzijde).....	21
Knopen aanzetten.....	22
Algemene informatie	23
De aanschuitafstel installeren.....	24
De naaivoethouder bevestigen.....	25
Tabel voor naald, garen en stof.....	26
Verzinken van het transport.....	27
Onderhoud en probleemoplossing	28
Een naald inzetten en vervangen.....	28
Probleem oplossingen.....	28

GEFELICITEERD

Als eigenaar van deze nieuwe Singer naaimachine, staat u aan de start van een opwindend, creatief avontuur. U zult onmiddellijk merken dat u op een van de eenvoudigst te bedienen naaimachines werkt die ooit is gemaakt.

Wij raden u aan, alvorens u begint te naaien, om even de tijd te nemen om de vele mogelijkheden en het bedieningsgemak van deze machine zelf te ontdekken door deze handleiding stap voor stap door te nemen terwijl u voor de machine zit.

Om er voor te zorgen dat u steeds over de meest moderne naaimogelijkheden beschikt, behoudt de fabrikant zich het recht voor, indien nodig, het design, het concept of de accessoires van deze machine aan te passen.

SINGER is een geregistreerd handelsmerk van The Singer Company Limited S.à.r.l. of partners. ©2015 The Singer Company Limited S.à.r.l. of partners. Alle rechten voorbehouden.

VOOR BUITEN EUROPA:

Deze naaimachine is niet bedoeld om te worden gebruikt door personen (inclusief kinderen) met verminderde fysieke, sensorische of mentale capaciteiten, of met een gebrek aan ervaring en kennis, als ze geen supervisie of instructie voor het gebruik van de naaimachine hebben gekregen van een persoon die verantwoordelijk is voor hun veiligheid. Kinderen moeten in de gaten worden gehouden om te zorgen dat ze niet met de naaimachine spelen.

Bij normale gebruiksomstandigheden is het geluidsniveau minder dan 75dB(A).

De machine mag alleen worden gebruikt met een voetpedaal van het type FC-1902A (110-120V) / FC-2902A, FC-2902D (220-240V), gefabriceerd door ZHEJIANG FOUNDER MOTOR CORPORATION LTD. (China) / 4C-316Q (110-125V), gefabriceerd door Wakaho Electric Ind. Co., Ltd. (Vietnam)

SERVICE UITVOEREN AAN DUBBEL GEISOLEERDE APPARATEN

In een dubbel geïsoleerd product zitten twee isolatiesystemen in plaats van aarding. Dubbel geïsoleerde apparaten hebben geen aardingsvoorziening en die mag ook niet aan het apparaat worden toegevoegd. Het repareren van een dubbel geïsoleerd product vereist de hoogste nauwkeurigheid en een grondige kennis van het systeem en mag alleen worden uitgevoerd door deskundige technici. De reserveonderdelen voor dubbel geïsoleerde producten moeten identiek zijn aan de onderdelen in het product. Een dubbel geïsoleerd product is gemarkeerd met de woorden "DUBBELE ISOLATIE" OF "DUBBEL GEISOLEERD".

- Voordat u de stekker uit het stopcontact haalt, moet u eerst alle knoppen uitschakelen ("O").
- Trek de stekker niet aan het netsnoer uit het stopcontact. Pak de stekker vast, niet het snoer.
- Het voetpedaal wordt gebruikt om de naaimachine te bedienen. Plaats geen andere voorwerpen op het voetpedaal.
- Gebruik de machine niet als hij nat is.
- Als het LED-lampje beschadigd of kapot is, moet het worden vervangen door de fabrikant of diens service-agent of een persoon met dezelfde kwalificaties, om gevaar te voorkomen.
- Als het snoer van het voetpedaal is beschadigd, moet het worden vervangen door de fabrikant of diens service-agent of een persoon met dezelfde kwalificaties om gevaar te voorkomen.
- Deze naaimachine heeft dubbele isolatie. Gebruik alleen originele reserveonderdelen.
- Raadpleeg de instructies voor het repareren van dubbel geïsoleerde apparaten.

BEWAAAR DEZE INSTRUCTIES

ALLEEN VOOR EUROPA:

Dit apparaat mag worden gebruikt door kinderen vanaf 8 jaar en door personen met verminderde fysieke, sensorische of mentale capaciteiten of met een gebrek aan ervaring en kennis als ze supervisie of instructies hebben gekregen om het apparaat op een veilige manier te kunnen gebruiken en als ze begrijpen welke gevaren eraan verbonden zijn. Kinderen mogen niet met het apparaat spelen. Reiniging en gebruikersonderhoud mogen niet zonder supervisie door kinderen worden uitgevoerd.

Bij normale gebruiksomstandigheden is het geluidsniveau minder dan 75dB(A). De machine mag alleen worden gebruikt met een voetpedaal van het type FC-1902A (110-120V) / FC-2902A, FC-2902D (220-240V), gefabriceerd door ZHEJIANG FOUNDER MOTOR CORPORATION LTD. (China) / 4C-316Q (110-125V), gefabriceerd door Wakaho Electric Ind. Co., Ltd. (Vietnam)

- beschreven in deze handleiding. Gebruik alleen hulpstukken die door de producent zijn aanbevolen, zoals in deze handleiding wordt beschreven.
- Gebruik deze naaimachine nooit wanneer het netsnoer of de stekker beschadigd is, als de naaimachine niet goed werkt, als de naaimachine gevallen of beschadigd is of in het water heeft gelegen. Breng de naaimachine in dat geval naar de dichtstbijzijnde bevoegde dealer of een onderhoudscentrum voor onderzoek, reparatie en elektrische of mechanische bijstelling.
- Gebruik de naaimachine nooit wanneer de ventilatieopeningen geblokkeerd zijn. Houd de ventilatieopeningen van de naaimachine en het voetpedaal vrij van opgehoopt stof, pluïsfes en loshangende lappen stof.
- Houd uw vingers uit de buurt van alle bewegende delen. Wees vooral voorzichtig in de buurt van de naaimachinaald.
- Gebruik altijd de juiste steekplaat. Wanneer u de verkeerde steekplaat gebruikt, kan de naald breken.
- Gebruik geen gebogen naalden.
- Trek of duw tijdens het naaien niet aan de stof. Hierdoor kunt u namelijk de naald buigen, waardoor deze kan breken.
- Draag een veiligheidsbril.
- Schakel de naaimachine uit ("O") wanneer u iets wilt veranderen in de omgeving van de naald, zoals een draad door de naald halen, een andere naald plaatsen, de spoel plaatsen, een andere naalvoet plaatsen en dergelijke.
- Laat geen voorwerpen in een opening vallen en steek geen voorwerpen in openingen van de naaimachine.
- Gebruik de naaimachine niet buiten.
- Gebruik de naaimachine niet in een omgeving waar spuitbussen worden gebruikt of waar zuurstof wordt toegeleid.

BELANGRIJKE VEILIGHEIDSTRUCIES

Wanneer u een elektrisch apparaat gebruikt, moet u altijd de elementaire veiligheidsvoorschriften in acht nemen, inclusief het volgende:

Lees alle instructies door voordat u deze huishoudnaaimachine in gebruik neemt. Bewaar de instructies op een geschikte plaats, dicht bij de naaimachine. Lever de instructies bij de naaimachine als deze van eigenaar verwisselt.

GEVAAR - U BEPERKT ALS VOLGT HET RISICO VAN EEN ELEKTRISCHE SCHOK:

- Naaimachines mogen nooit onbewaakt blijven wanneer de stekker in het stopcontact zit. Haal de stekker van deze naaimachine altijd meteen uit het stopcontact na het gebruik en voordat u de machine gaat reinigen, atdekpanelen ervan verwijderd, voordat u de machine smeeft of wanneer u andere onderhoudswerkzaamheden uitvoert die in de gebruiksaanwijzing staan.

WAARSCHUWING - U BEPERKT ALS VOLGT HET RISICO VAN BRANDWONDEN, BRAND, EEN ELEKTRISCHE SCHOK OF LICHAMELIJK LETSEL:

- Laat kinderen niet spelen met de naaimachine. Let goed op wanneer deze naaimachine wordt gebruikt door of in de buurt van kinderen.
- Gebruik de naaimachine alleen voor de werkzaamheden waarvoor deze bedoeld is, zoals

SINGER®
5523 HANDLEIDING

