



# Vesta 500 Handleiding



De Vesta 500 thermostaat behoort tot de nieuwste generatie slimme klok thermostaten en heeft een extra groot Lcd-scherm en pincode beveiliging. De thermostaat is 7 dagen (6 x per dag) onafhankelijk programmeerbaar.

De mooi vormgegeven thermostaat (met batterijvoeding) is toepasbaar op iedere bestaande 2-draadaansluiting, zoals een Cv-installatie of airco (24/240 Volt). De Vesta 500 thermostaat is daarbij uiterst eenvoudig te bedienen.

## Kenmerken Vesta 500:

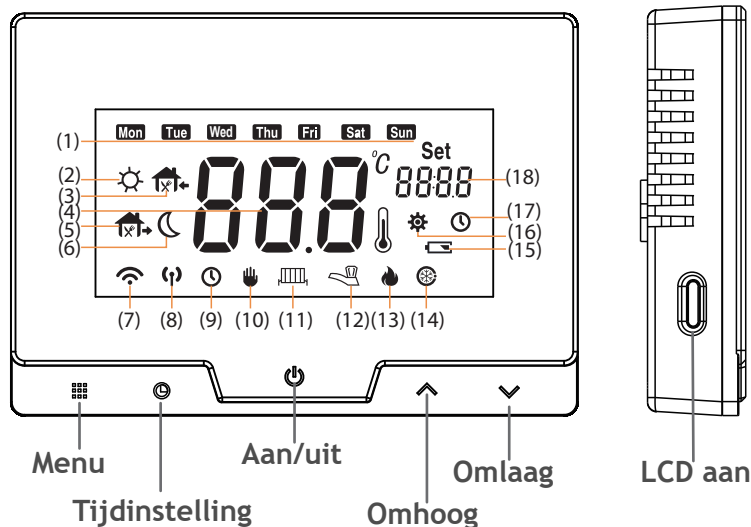
- Het extra grote LCD scherm
- Toont de gemeten kamertemperatuur
- Display verlichting
- Schakelt automatisch naar energiebesparingsstand bij batterijvoeding (display verlichting uit - blijft zichtbaar)
- Back-up functie voor ingevoerde gegevens
- Soft touch toetsen
- Handbediening functie
- Boodschappen en/of vakantie functie
- Programma mogelijkheden: 7 dagen
- Dagen onafhankelijk te programmeren of 5 dagen +1+ 1 of 5 + 2
- Keuze uit 4 of 6 schakeltijden per dag
- Gemeten temperatuurcorrectie mogelijk
- Lege batterij waarschuwing (indicatie)
- Warmte vraag indicatie in beeld
- Dag aanduiding in display
- Vraag temperatuur in beeld of tijd
- Tijdelijke programma wijziging
- Tijdelijke temperatuur wijziging
- Vorstbeveiliging mogelijk
- Comfort regeling 0.2°C

## Specificatie thermostaat:

- Toepassing universeel 2 draads AAN/UIT
- Voeding thermostaat: 4 x AAA batterijen
- IP waarde: IP21
- Toetsen - soft touch
- Contact maximaal 230 VAC - 5Amp.
- Temperatuur weergaven van: 5°C tot 50°C
- Temperatuur instelbaar van: 5°C tot 35°C
- Temperatuur nauwkeurigheid: 0.2°C
- Schakelnauwkeurigheid instelbaar per 0,1°C vanaf 0,2°C tot 5°C
- Weergave temperatuurnauwkeurigheid: 0.1°C
- Omgevingstemperatuur: -10°C tot 60°C
- Afmeting 124 x 87 x24 mm
- Kleur: wit



afb. 2) toets/symbool uitleg



- 1) Weekdagen
- 2) Eerste schakelmoment - wakker worden
- 3) Schakelmoment bij uit huis gaan
- 4) Gemeten temperatuurweergaven
- 5) Schakelmoment in huis/thuiskomst
- 6) Laatste schakelmoment - nachttemperatuur
- 7) n.v.t.
- 8) Hotspot symbool (knippert tot er verbinding is met interface en gaat dan permanent branden.)
- 9) Programmering in gebruik
- 10) Handbediening in gebruik
- 9+10) Als beide symbolen zichtbaar zijn, is er binnen het programma een tijdelijke, handmatige wijziging.
- 11) n.v.t.
- 12) n.v.t.
- 13) Verwarming aan
- 14) Vorstbeveiliging is in werking
- 15) Batterijen bijna leeg
- 16) U bevindt zich in het basismenu
- 17) Tijd is zichtbaar in off stand
- 18) De gevraagde temperatuur

## Display

Als het scherm is uit gegaan, kunt u doormiddel van 2 sec op de aan/uit toets te drukken het scherm en de toetsen weer activeren.

Wilt u alleen het display bekijken dan kunt u ook op de toets aan de linker zijkant van de thermostaat drukken om de schermverlichting te activeren

Mocht u bij het inprogrammeren langer dan 15 seconden geen toets hebben ingedrukt, dan keert u automatisch terug naar het hoofdscherm.

Door kort op het kloksymbool te drukken, kunt u een keuze maken tussen of de tijd of de vraag temperatuur in beeld weer te geven.

## Open deur/raam detectie

Als de kamertemperatuur binnen 3 minuten met 1,5°C of meer zakt zal de "open deur" functie automatisch in worden geschakeld en de warmte vraag uitgeschakeld worden.

Dit kan worden opgeheven door iedere toets op de thermostaat in te drukken.

Als de temperatuur weer 1,5° stijgt of als de "open deur" functie 30 minuten heeft aangestaan, zal de functie automatisch stop gezet worden.

## Datum en tijd instelling

Met de gemeten temperatuur in beeld drukt u op het kloksymbool voor minimaal 3 seconden. Hier kunt u nu de datum en tijd aanpassen door middel van de pijltjestoetsen. Na de aanpassing bevestigt u dit met 1 x indrukken van de aan/uit toets. Zo loopt u stap voor stap het programma door.

- Y = jaartal
- 1e T= minuten
- 2e T= uren
- D = dagen
- M = maand

## Tijdelijke wijziging / Boodschappfunctie

Als het programma wordt afgewerkt kunt u een handmatige wijziging doen. Er verschijnt dan naast het klokje een handje rechtsonder in het display.

Deze wijziging wordt vast gehouden tot het eerst volgende schakel moment. Door 1 x op de menu toets te drukken, verdwijnt het handje en hiermee de handmatige wijziging.

afb. 3  
Basis Menu  
instellingen

Stap	Druk op de volgende toets	Functie in beeld	Druk op ▼▲ om te selecteren	Omschrijving
1		CL(0°C)	-4°C—+4°C	Aanpassen van de weergegeven temperatuur op uw scherm
2		AH (35°C)	20°C—35°C	Stel een maximale kamertemperatuur in
3		AL (5°C)	5°C—20°C	Stel een minimale kamertemperatuur in
4		bL(10)	5/10/15	Stel de tijd in van de display verlichting 5/10/15 seconde
5		db (0.5°C)	0.2°C-3°C	Instelling verwarmen: als de gemeten temperatuur kleiner is dan de ingestelde temp, stop verwarmen. Als de gemeten temperatuur groter is dan de ingestelde temperatuur, start verwarmen.
6		Pro (ON)	ON/OFF	Programmeer opties ON : wel programm. mogelijkheden OFF:geen programm. mogelijkheden
7		Seg(6)	4/6	Programmeerbare schakelmomenten 4 = 4 schakelmomenten per dag 6 = 6 schakelmomenten per dag
8		ES(OFF)	ON/ OFF	Intelligente functie optie Op basis van de historie zal de thermostaat eerder opstarten als dit nodig is. ON :De intelligente functie staat aan OFF:De intelligente functie staat uit
9		PP(OFF)	ON/OFF	Vorstbeveiliging optie ON: De vorstbeveiliging staat aan OFF: De vorstbeveiliging staat uit
10		Ad (20)	15 - 90	Schakelfrequentie 15 - lager is nauwkeuriger maar instabieler 90 - Hoger is minder nauwkeurig maar stabiel
11		P51 (0)	0 - 9	Eerste nummer van de pincode
12		P52 (0)	0 - 9	Tweede nummer van de pincode
13		P53 (0)	0 - 9	Derde nummer van de pincode
Kort drukken op de  toets en bevestig de instellingen en verlaat direct de basis instellingen				

## Handbediening / Vakantiefunctie

Door 1 maal kort op de menu-toets te drukken verdwijnt het klokje en verschijnt er alleen een handje rechts onder in het display. Nu kan de temperatuur met de pijltjestoetsen worden aangepast en zal de thermostaat als een handbediende thermostaat werken en de temperatuur vasthouden tot deze door u wordt gewijzigd.

Door nogmaals 1 x kort op de menu-toets te drukken verdwijnt het handje en wordt het klokje weer zichtbaar.

## Basis menu instellingen (afb. 3)

Zie het schema basisinstellingen voor de opties.

Zet de thermostaat uit door meer dan 5 sec. op de aan/uit toets te drukken ("OFF" in beeld)

Druk lang (meer dan 5 sec.) op de menuknop om in het basismenu te komen. Zodra het basismenu symbool in beeld is en er "0.0°C - CL" in beeld staat laat u de knop los.

Druk kort op de menu-toets om door het menu te bladeren. Druk op de pijltjes om de instelling te wijzigen.

Druk op de aan/uit toets om af te sluiten/bevestigen. Als er langer dan 10 seconden geen toets wordt ingedrukt keert u automatisch terug naar het "OFF" scherm en worden de eventuele wijzigingen niet opgeslagen.



## Programma instellen (afb. 4)

Het standaard programma heeft 6 schakeltijden per dag. In het basismenu is er de optie om dit te veranderen naar 4 schakeltijden per dag.

Zet de thermostaat aan. Druk langer dan 5 seconden op de menu-toets om in het programmeer programma te komen.

Druk op het pijltje omhoog of omlaag om de te programmeren dagen te kiezen ma t/m vr, ma, di, wo, do, vr apart, za t/m zo of zaterdag en zondag apart.

Druk nogmaals kort op menu-toets . De tijd voor de eerste van 4/6 schakeltijden gaat nu knipperen. Met de pijltjes toetsen kunt u nu de juiste tijd van de 1e schakeltijd in stellen.

Druk nogmaals kort op de menu-toets . De temperatuur voor de eerste schakeltijd kan nu worden ingesteld met een van de pijltjes toetsen.

Door nogmaals op de menu-toets te drukken, gaat u naar de tijdstelling van de volgende schakeltijd. Zo loopt u alle 4 of 6 de schakeltijden door.

Na het instellen van de 6e temperatuur gaat u bij het indrukken van de menu-toets automatisch naar de volgende dag.

Als alle programma's zijn ingesteld, kunt u door 1 x op de aan/uit toets te drukken uit het programmeer programma komen.

Als u 1 of meerdere van de schakeltijden op een dag niet wilt gebruiken, stel deze dan op dezelfde tijd en temperatuur in als de vorige gebruikte schakeltijd

Mocht u langer dan 8 seconden geen toets indrukken, dan keert u automatisch terug naar het hoofdscherm zonder dat de gegevens zijn opgeslagen.

## Beveiliging met pincode

In het basismenu kunt u een pincode ingeven, bij stap 11 het 1e cijfer bij 12 het 2e en bij 13 het 3e.

Door de toets aan de linker zijkant lang in te drukken komt er een slotje in beeld.

Nu kan de thermostaat alleen bediend worden door de pincode in te voeren. Standaard is dit 000.

Door nogmaals de toets aan de linker zijkant lang in te drukken verwijdert u de beveiliging weer en het slot symbool weer.

## Resetten thermostaat

De Vesta 500 is voorzien van een flash geheugen dit houdt in dat het door u ingeprogrammeerde basis- en weekprogramma altijd behouden blijven, ook als de thermostaat zonder stroom komt.

### Basis programma resetten

Het basisprogramma kunt u resetten door de thermostaat in de "OFF" stand te zetten en meer dan 5 seconden op de menu-toets te drukken tot dat er "0.0" in beeld verschijnt.

Als de knop nu wordt losgelaten en nogmaals voor 5 seconden wordt ingedrukt verschijnt er "DEF" in beeld. Dit zal 3 x knipperen alvorens terug te gaan naar de "OFF" stand. Het basis-menu is nu terug naar de fabrieksinstellingen.

### Ingeprogrammeerde programma resetten

De ingeprogrammeerde weekinstellingen kunnen worden gereset door de thermostaat aan te zetten met de gemeten temperatuur in beeld.

Als nu de menu-toets langer dan 5 seconden wordt ingedrukt, zullen de in te programmeren weekdays gaan knipperen.

Druk nu nogmaals voor 5 seconden op de menu-toets en er zal "DEF" in beeld verschijnen. Het weekprogramma is nu terug gezet naar de fabrieksinstellingen.

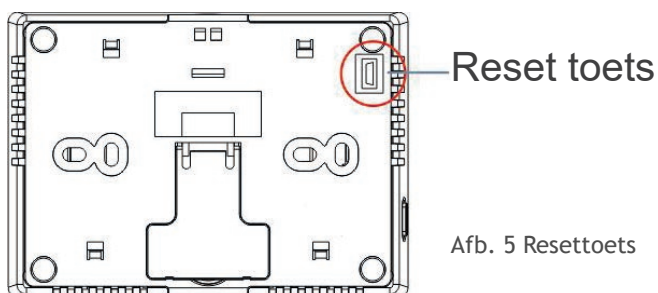
afb. 4 Programmeren

Wakker worden	Huis verlaten	Thuis komen	Huis verlaten	Thuis komen	Nacht temp.
6:00 20°C	8:00 16°C	11:00 20°C	14:00 16°C	18:00 20°C	22:00 16°C



### Harde reset (volledige nieuwe opstart (afb.5))

Door de resettoets op de achterkant van de thermostaat in te drukken zal de thermostaat alle instellingen vergeten en een volledige nieuwe opstart doen. Alle fabrieksinstellingen zullen weer actief zijn.



## Installatie

### Voorzorgmaatregelen

Zorg bij het installeren altijd voor een veilige werkplek. Dit betekent dat u, zolang u nog met de installatie bezig bent alle aan te sluiten apparatuur spanningsloos zet.

Trek de stekker uit de CV ketel en plaats de stekker van de interface pas na volledige montage van alle onderdelen in het stopcontact. Pas als u volledig klaar bent met de installatie zet u weer spanning op alle onderdelen.

### Aansluitpunten CV

Bij de aansluitstrip op uw CV installatie heeft u de aan/uit aansluitpunten nodig op uw CV installatie.

U kunt dit nakijken in de handleiding van uw CV installatie en/of gebruik maken van de ketellijst op onze website.

### Ketellijst

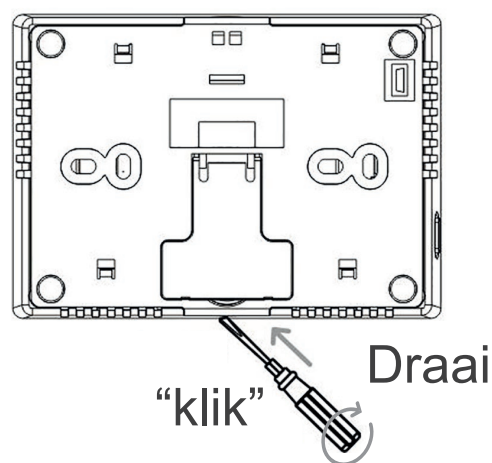
Kijk op [www.thermostaat.eu](http://www.thermostaat.eu) onder het kopje technische info of bel met onze helpdesk.

## Installatie Vesta 500

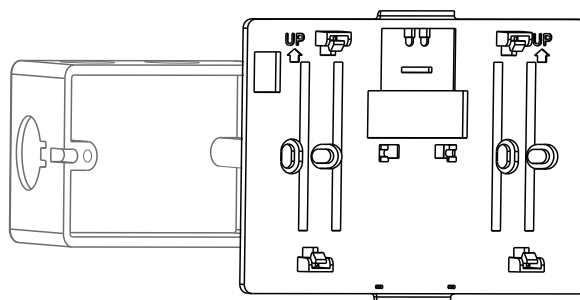
### 1 Installatie thermostaat:

#### 1 Open de thermostaat

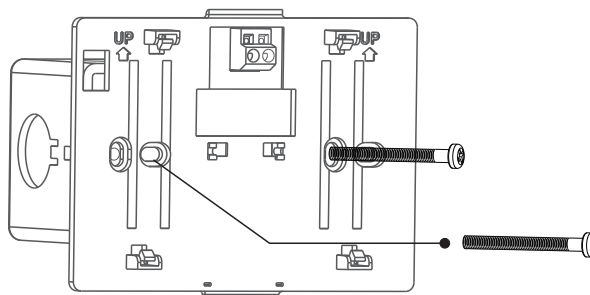
Klik de behuizing voorzichtig open met een platte schroevendraaier



#### 2 Monteer de bodemplaat op de inbouwdoos



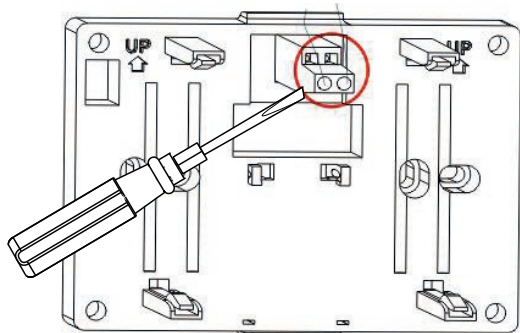
#### 3 Draai de schroeven in gaten in de bodemplaat



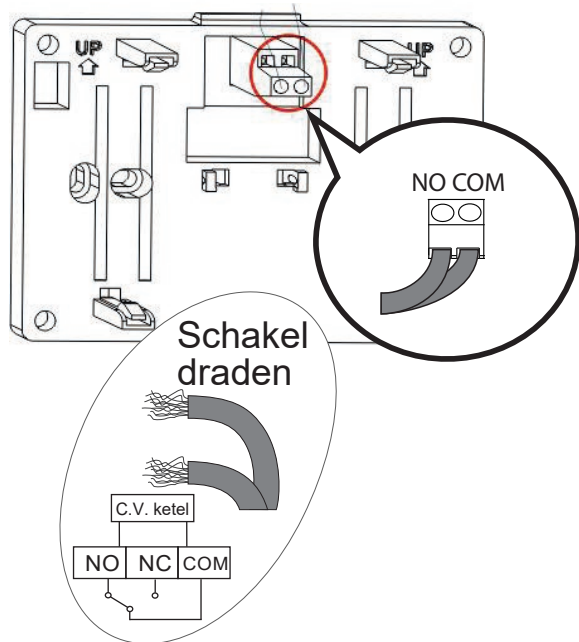




- ④ Verwijder het witte afdekkapje van het zwarte aansluitblokje

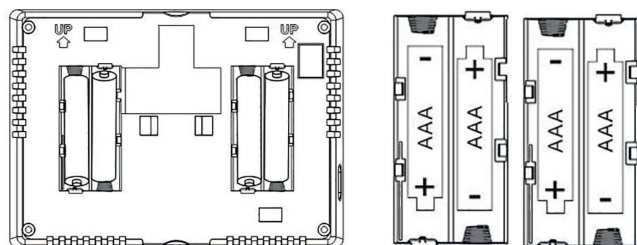


- ⑤ Sluit de schakeldraden vanaf de CV op no en com aan. Zolang de juiste aansluitpunten op de CV-ketel worden gebruikt maakt het niet uit welke draad kleur op no of com aangesloten wordt. Het is een potentiaal-vrij contact.



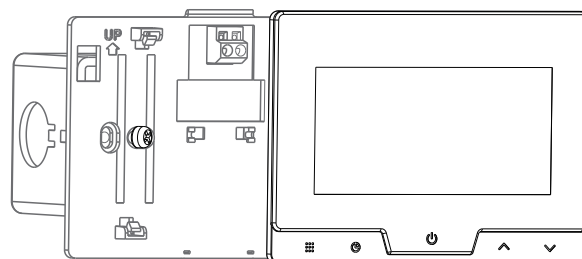
- ⑥ Sluit de schakeldraden op de CV aan op de **aan/uit** aansluiting. Bij twijfel over de juiste aansluitpunten op de ketel raadpleeg onze ketellijst. Te vinden op [thermostaat.eu](http://thermostaat.eu) onder het kopje technische info of neem contact op met onze technische helpdesk.

- ⑦ Plaats de batterijen in de thermostaat.

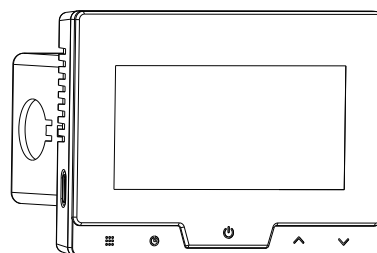


4 x AAA Alkaline batterijen LR03 1,5V

- ⑧ Klik de voorkant van de thermostaat op de bodemplaat.



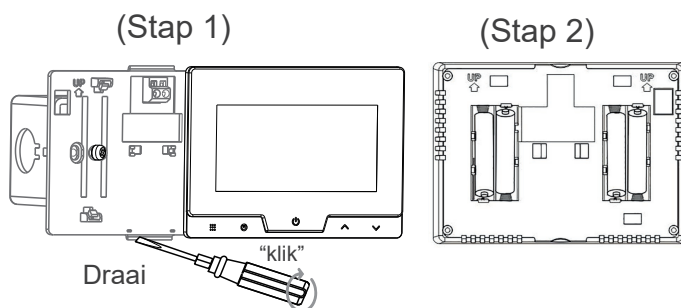
- ⑨ De installatie is voltooid.



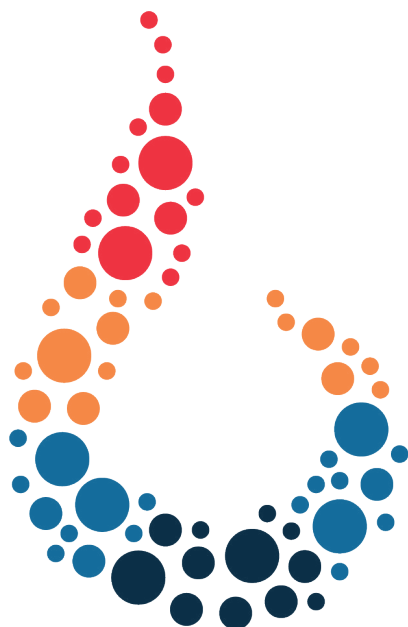
## ② Batterijen vervangen:

4 x AAA Alkaline batterijen LR03 1,5V

- ① Haal de voorkant van de thermostaat van de bodemplaat.
- ② vervang de batterijen.







Thermostaat.eu

Signaal 7  
1446 WT  
Purmerend

info@thermostaat.eu  
www.thermostaat.eu  
T 0299 463763